



POMPES

3_a

SUBMERSIBLES

Programme 2025

Nos prix sont sujets à fluctuation. Nous vous recommandons de nous consulter avant l'établissement d'une offre.



2	◆ Pompes submersibles	Présentation et utilisation des pompes de relevage
3	⇒ NOVA 200 - 300 - 600 th	Pompes pour eaux claires, 5mm et 10mm
4	⇒ VERTY NOVA 200 - 400	Pompes pour eaux claires jusqu'à 3mm
5	⇒ LSC1 - LSC1-AUTO	Pompes «serpillière»
5	⇒ OMA-3	Pompes de puisard avec flotteur à tube, 10mm
6	⇒ HS2 - HS3	Pompes de chantier, 7mm
7	⇒ SEMISON 320 - 465	Pompes pour drainage, 5mm et 13mm
8	⇒ DRENAG 1000 - 1200	Pompes en inox pour drainage, 10mm
9	⇒ DRENAG FX	Pompes pour drainage usage domestique et collectif, 10mm
10	⇒ POMA	Pompe automatique avec flotteur à tube, 35mm
11	⇒ FEKA 600 th	Pompes en technopolymère pour eaux usées, 25mm
11	⇒ FEKA BVP 700	Pompe automatique pour eaux usées, 38mm
12	⇒ GRINDER FX	Pompes pour eaux usées et chargées avec TRITURATEUR
13	⇒ FEKA VS	Pompes en inox pour eaux usées et chargées, 50mm
14	⇒ SEMISON série 50	Pompes 2½" pour eaux usées chargées, 50mm
15	⇒ SEMISON série 65	Pompes 3" pour eaux usées chargées, 65mm
16	⇒ FXV 20	Pompes DN50 pour eaux usées chargées, 50mm
17	⇒ FXV 25	Pompes DN65 pour eaux usées chargées, 65mm
18	⇒ FEKA RW 25	Pompes DN65/2½" pour eaux usées chargées, 62mm
19-20	⇒ FKV 65 - FKC 65	Pompes DN65 pour eaux usées chargées, 65mm
21-22	⇒ FKV 80 - FKC 80	Pompes DN80 pour eaux usées chargées, 80mm
23-24	⇒ FKV 100 - FKC 100	Pompes DN100 pour eaux usées chargées, 100mm
25	⇒ FKC 150	Pompes DN150 pour eaux usées chargées, 100mm
26	⇒ FEKA 6000 - FEKA 8000	Pompes DN150/DN200 pour eaux usées chargées, 80 à 108mm

◆ **Stations relevage - STEP** Accès au chapitre CH03b



POMPES SUBMERSIBLES DE RELEVAGE

Utilisation

Eaux claires

Eaux de chantier

Eaux usées

Eaux chargées

Passage: 1 à 13mm

Passage: 5 à 13mm

Passage: 25 à 50mm

Passage: 50 à 108mm

NOVA 200 - 300 - 600 *th*



HS2 - HS3



POMA



FXV 20/25



VERTY NOVA



SEMISON 320 - 465



FEKA 600 *th* - BVP 700



FEKA RW25



LSC1



DRENAG 1000 - 1200



GRINDER FX



FKV - FKC



OMA-3



DRENAG FX



FEKA VS



FEKA 6000 - 8000





NOVA *th*

POMPES SUBMERSIBLES POUR EAUX CLAIRES POUR USAGE DOMESTIQUE

Corps pompe, turbine, calotte et crépine d'aspiration en technopolymère. Moteur, arbre rotor et visserie en **acier spécial inoxydable**, triple garniture à anneaux intercalés avec chambre à huile, moteur de type submersible asynchrone à service continu. Stator incorporé dans une chemise hermétique en acier inoxydable, rotor monté sur roulements à billes graissés à vie et surdimensionnés. Protection thermoampérométrique incorporée et condensateur permanent incorporé dans la version monophasée. Pour la protection du moteur triphasé, il est conseillé de prévoir l'utilisation d'un coupe-circuit à distance conformément aux normes en vigueur.

Débit: jusqu'à 15 m³/h
Hauteur manométrique: jusqu'à 10,4 mCE
Liquide pompé: eaux claires et usées sans fibres
Plage de température du liquide: 0°C à + 35°C pour usage domestique
Profondeur maxi d'immersion: 7m
Longueur de câble: 5m pour M-A, 10m pour autres modèles

Indice de protection: IP68
Classe d'isolement: F

Installation: fixe ou portable en position verticale
Fixation: filetée



NOVA 200 M-NA



NOVA 300 M-A



NOVA 600 M-NA / T-NA

Code article	Modèle	Tension 50 Hz	KW Nom	Amp A	Ø DNM	Pass mm	Aspiration minimum mm	Poids kg	Débit M ³ /h ==>									
										0	3	4.5	5	6	7.5	9	12	15
DA301 003	NOVA 200 M-NA	230 V	0.22	1.5	F1¼"	5	8	4.8	H	7.1	5.6	4.9	4.7	4.2	3.5	2.8	1.5	
DA301 004	NOVA 300 M-A SV	230 V	0.22	1.6	F1¼"	10	85	4.6		7.2	5.8	5.2	5.0	4.6	4.0	3.4	2.2	
DA301 006	NOVA 600 M-A SV	230 V	0.55	3.4	F1¼"	10	175	7.0	(M)	10.4	9.0	8.3	8.1	7.8	7.2	6.7	5.3	3.1
DA301 005	NOVA 600 M-NA SV	230 V	0.55	3.4	F1¼"	10	38	7.5		10.4	9.0	8.3	8.1	7.8	7.2	6.7	5.3	3.1
DA301 007	NOVA 600 T-NA SV	400 V	0.55	1.6	F1¼"	10	38	7.0		10.4	9.0	8.3	8.1	7.8	7.2	6.7	5.3	3.1

A = automatique avec flotteur

NA = non automatique sans flotteur



VERTY NOVA

POMPES SUBMERSIBLES POUR EAUX CLAIRES POUR USAGE DOMESTIQUE

Corps pompe, turbine, calotte et crépine d'aspiration en technopolymère. Moteur, arbre rotor et visserie en acier inoxydable, moteur de type submersible asynchrone à service continu. Protection thermoampérométrique incorporée et condensateur permanent incorporé.

Débit: jusqu'à 10 m³/h
Hauteur manométrique: jusqu'à 9 mCE
Liquide pompé: eaux claires et usées sans fibres
Plage de température du liquide: 0°C à + 35°C usage domestique
Profondeur maxi d'immersion: 7m
Longueur de câble: 10m

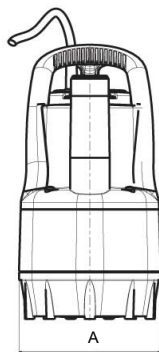
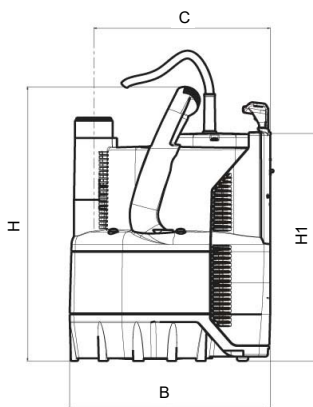
Indice de protection: IP68
Classe d'isolement: F

Installation: fixe ou portable en position verticale
Fixation: filetée, livrée avec adaptateur et clapet



Avec commutateur **AUTOMATIQUE - MANUEL**

- ⇒ Automatique par flotteur tube interne
 - ◆ VERTY NOVA 200: Enclenchement: 115mm
Déclenchement: 45mm du sol
 - ◆ VERTY NOVA 400: Enclenchement: 155mm
Déclenchement: 45mm du sol
- ⇒ Manuel pour une aspiration jusqu'à 3mm **



Cotations mm

A	158
B	225
C	200
H	400
H1	265



Code article	Modèle	Tension 50 Hz	KW Nom	Amp A	Ø DN	Pass mm	Aspiration minimum mm	Poids kg	Débit M ³ /h =>												
									0	2	3	4.5	5	6	7	7.5	9	10			
DA305 002	VERTY NOVA 200	230 V	0.2	1.3	M1¼"	5	** 3	4.2	H	6.9	6.0	5.8	4.5	4.0	3.0	1.8					
DA305 004	VERTY NOVA 400	230 V	0.4	2.6	M1¼"	5	** 3	5.1	(M)	9.0	8.5	8.1	7.8	7.0	6.7	1.8	5.7	4.2	3.5		



LSC1

POMPES SERPILLIERE

Débit: jusqu'à 10 m³/h
Hauteur manométrique: jusqu'à 11 mCE
Liquide pompé: eaux claires et pluviales, non agressives
Plage de température du liquide: 0°C à + 40°C
Longueur de câble: 10m

Indice de protection: IP68
Classe d'isolement: F

Installation: fixe ou portable en position verticale
Fixation: filetée

Pompe pour le relevage (ruissellement ou infiltration) jusqu'à épuisement total de l'eau. Marche à sec possible et prolongée. Idéale pour l'assèchement total de surfaces planes pour lesquelles, il n'y a pas de fosse de relevage possible: Toits, parkings, chaussées, bassins, etc...
 Corps en fonte, double garniture mécanique en carbure de silicium.

L'INDISPENSABLE



LSC1



LSC1-AUTO

avec bloc 2 électrodes permettant l'automatisme et réglage d'un niveau mini d'aspiration de 3mm

Code article	Modèle
JE320 101	Raccord LSC1 - 2"



Code article	Modèle	Tension 50 Hz	KW Nom	Amp A	Ø DNM	Pass mm	Poids kg	Débit M ³ /h =>						
								0	2.4	6.0	7.0	9.0	10.0	
JE320 001	LSC1	230 V	0.48	2.9	25mm	6-1	13.0	H	11.0	10.0	7.0	6.0	4.0	2.0
JE320 011	LSC1-AUTO	230 V	0.48	2.9	25mm	6-1	14.0	H	11.0	10.0	7.0	6.0	4.0	2.0

OMA-4

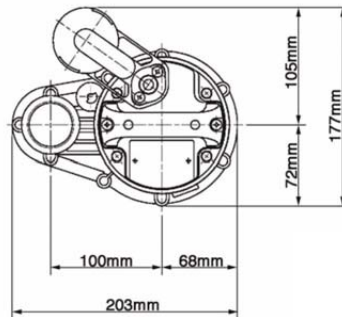
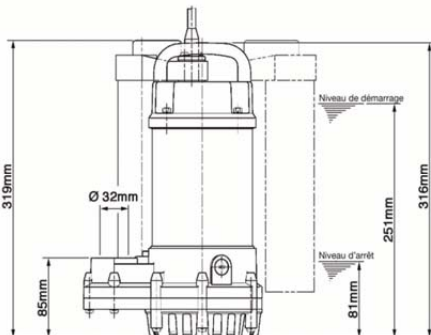
POMPES DE PUISARD

Débit: jusqu'à 10 m³/h
Hauteur manométrique: jusqu'à 7.5 mCE
Liquide pompé: eaux claires et pluviales, non agressives
Plage de température du liquide: 0°C à + 40°C
Profondeur maxi d'immersion: 10m
Longueur de câble: 10m

Indice de protection: IP68
Classe d'isolement: F

Installation: fixe ou portable en position verticale

Pompe pour le relevage dans puisard aux dimensions réduites grâce à son système d'automatisme. Marche à sec possible. Corps de pompe et roue vortex en matériaux composites. Enveloppe moteur en inox. Double garniture mécanique à bain d'huile.



Code article	Modèle	Tension 50 Hz	KW Nom	Amp A	Ø DNM	Pass mm	Poids kg	Débit M ³ /h =>									
								0	2	3.5	6	7	8	9	10		
JE322 001	OMA-4	230 V	0.15	1.6	F1 1/4"	10	6.1	H	7.5	6.8	6.0	5.0	4.5	4.0	3.0	2.0	



HS2 - HS3

POMPES DE CHANTIER POUR USAGE DOMESTIQUE ET PROFESSIONNEL

Pompe pour le relevage, idéale pour l'épuisement de fouille de chantier, l'assèchement de surfaces ou sous-sol sujets à l'inondation. Marche à sec possible.

Enveloppe moteur en alliage d'aluminium, corps de pompe en fonte, arbre en inox EN-X6Cr13. Moteur de type sec submersible à induction 2 pôles. Double garniture mécanique en carbure de silicium. Turbine semi vortex en polyuréthane.

Débit: jusqu'à 18 m³/h

Hauteur manométrique: jusqu'à 18 mCE

Liquide pompé: eaux de puits ou de rivières, sableuses, boueuses, non agressives

Longueur de câble: 10m

Indice de protection: IP68

Classe d'isolement: F

Installation: fixe ou portable en position verticale

Fixation: filetée

Flotteur HS pour pompes HS2-HS3 permettant d'automatiser la pompe
Montage simple sur la tête de la pompe
Longueur du câble flotteur: 550mm



Code article	Modèle
JE321 101	Flotteur HS



ACCESSOIRES:

Tuyau plat de refoulement, raccord symétrique DN 50, etc.....
« voir chapitre CH09, accessoires hydrauliques »

Code article	Modèle	Tension 50 Hz	KW Nom	Amp A	Ø DNM	Pass mm	Poids kg	Débit M ³ /h ==>										
								0	3.6	6	9	11	12	15	17	18		
JE321 001	HS2-4S	230 V	0.4	2.6	M2"	7	11.3	H	12.0	10.0	8.0	5.0	3.0					
JE321 002	HS3-75S	230 V	0.75	4.6	M3"	7	19.0	(M)	18.0	16.0	14.5	12.0	10.0	8.0	7.0	4.0	2.0	



SEMISON 320 - 465

POMPES SUBMERSIBLES POUR DRAINAGE POUR USAGE DOMESTIQUE

Pompe centrifuge submersible avec turbine vortex en fonte, idéale pour le drainage.

Enveloppe moteur en inox, corps pompe en fonte, arbre et rotor en inox. Etanchéité par garniture mécanique carbone/céramique et joint à lèvres.

Pour la version monophasée, coffret de démarrage et de protection thermoampérométrique incorporé à réarmement manuel.

Pour la protection du moteur triphasé, il est conseillé de prévoir l'utilisation d'un coupe-circuit à distance conformément aux normes en vigueur.

Débit: jusqu'à 24 m³/h

Hauteur manométrique: jusqu'à 19 mCE

Liquide pompé: eaux de pluie, eaux phréatiques, eaux sableuses de chantier et eaux claires, non agressives

Plage de température du liquide: 0°C à + 35°C domestique
0°C à + 50°C

Longueur de câble: 5m

Indice de protection: IP68

Classe d'isolement: F

Installation: fixe ou portable en position verticale

Fixation: filetée



Code article	Modèle	Tension 50 Hz	KW Nom	Amp A	Ø DNM	Pass mm	Poids kg	Débit M ³ /h ==>												
									0	1.8	6	9	12	15	18	21	24			
JE328 001	SEMISON 320 M-A	230 V	0.55	4.2	F1 1/4"	13	13.8	H	11.5	11.0	9.0	7.5	5.5	3.0						
JE328 004	SEMISON 320 T-NA	400 V	0.55	1.7	F1 1/4"	13	13.0	H	11.5	11.0	9.0	7.5	5.5	3.0						
JE329 003	SEMISON 465 M-NA	230 V	1.1	7.3	F2"	5	20.5	(M)	19.0	18.5	17.5	16.5	15.5	14.0	12.0	9.5	6.5			
JE329 004	SEMISON 465 T-NA	400 V	1.1	2.7	F2"	5	20.0	(M)	19.0	18.5	17.5	16.5	15.5	14.0	12.0	9.5	6.5			

A = automatique avec flotteur

NA = non automatique sans flotteur



DRENAG 1000-1200

POMPES SUBMERSIBLES INOX POUR DRAINAGE POUR USAGE DOMESTIQUE ET INDUSTRIEL

Corps pompe, garniture, bride, moteur, filtre et crépine, enveloppe moteur, carcasse avec poignée et couvercle compartiment câble en acier inox AISI 304. Arbre moteur en acier inox AISI 316. Poignée revêtue de caoutchouc isolant, double garniture mécanique avec chambre à huile intermédiaire, en carbone/alumine côté moteur et en carbure de silicium côté pompe. Moteur à sec, asynchrone, étanche, refroidi par le liquide pompé.

Protection thermoampérométrique incorporée et condensateur permanent incorporé dans la version monophasée. Pour la protection du moteur triphasé, il est conseillé de prévoir l'utilisation d'un coupe-circuit à distance conformément aux normes en vigueur.

Débit: jusqu'à 24 m³/h

Hauteur manométrique: jusqu'à 17 mCE

Liquide pompé: eaux de pluie, eaux phréatiques, eaux sableuses de chantier et eaux claires, non agressives.

Plage de température du liquide: de 0°C à + 35°C domestique de 0°C à + 50°C

Profondeur maxi d'immersion: 7m

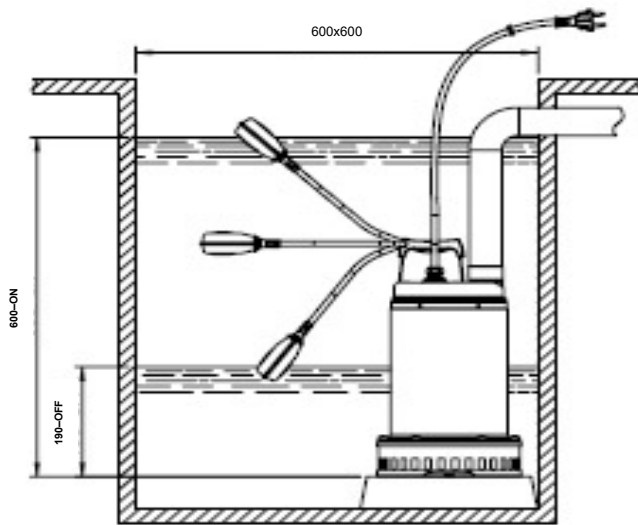
Longueur de câble: 10m

Indice de protection: IP68

Classe d'isolement: F

Installation: fixe ou portable en position verticale

Fixation: filetée



Code article	Modèle	Tension 50 Hz	KW Nom	Amp A	Ø DNM	Pass mm	Poids kg	Débit M ³ /h ==>								
								0	3	6	9	12	15	18	24	
DA303 011	DRENAG 1000 M-A	230 V	1.0	6.0	F1½"	10	17.0	15.3	13.7	12.1	10.5	8.7	6.8	4.7		
DA303 012	DRENAG 1000 M-NA	230 V	1.0	6.0	F1½"	10	17.0	15.3	13.7	12.1	10.5	8.7	6.8	4.7		
DA303 013	DRENAG 1000 T-NA	400 V	1.0	2.4	F1½"	10	17.0	15.3	13.7	12.1	10.5	8.7	6.8	4.7		
DA303 021	DRENAG 1200 M-A	230 V	1.2	7.5	F1½"	10	18.5	17.0	15.4	13.8	12.4	17.0	9.0	7.3	3.3	
DA303 022	DRENAG 1200 M-NA	230 V	1.2	7.5	F1½"	10	18.5	17.0	15.4	13.8	12.4	17.0	9.0	7.3	3.3	
DA303 023	DRENAG 1200 T-NA	400 V	1.2	3.2	F1½"	10	18.5	17.0	15.4	13.8	12.4	17.0	9.0	7.3	3.3	

A = automatique avec flotteur

NA = non automatique sans flotteur



DRENAG FX



POMPES SUBMERSIBLES POUR DRAINAGE POUR USAGE DOMESTIQUE ET COLLECTIF

Pompe centrifuge submersible avec turbine ouverte à revêtement en caoutchouc anti-usure, idéale pour le relevage d'eaux claires et de drainage. Moteur 2 pôles. Corps et poignée en fonte. Garniture mécanique double en carbure de silicium entièrement protégée. Chambre d'huile sans contact avec le liquide pompé. Pour la protection du moteur triphasé, il est conseillé de prévoir l'utilisation d'un coupe-circuit à distance conformément aux normes en vigueur.

Débit: jusqu'à 30 m³/h
Hauteur manométrique: jusqu'à 31.8 mCE
Liquide pompé: eaux claires, eaux sableuses, boueuses, de chantier
Viscosité du liquide: 1 mm²/s
Plage de température du liquide: 0°C à + 50°C / + 40°C version ATEX
Niveau mini du liquide pompé: 1/3 ou immergée en mode continu
Profondeur maxi d'immersion: 20m
Nombre maxi de démarrage/heure: 20
Temps de marche à sec: max. 10 min
Longueur de câble: 10m

Indice de protection: IP68
Classe d'isolement: F

Installation: fixe ou portable en position verticale
Fixation: à bride

Sur-demande: version ATEX



Turbine ouverte



Code article	Modèle	Tension 50 Hz	KW Nom	Amp A	Ø DNM	Pass mm	Poids kg	Débit M ³ /h =>	H (M)													
									0	3	6	9	12	15	18	21	24	27	30			
DA321 070	DRENAG FX 1507 M-A	230 V	0.8	5.1	DN40	10	36	16.2	14.5	12.6	10.5	8.1	5.5	2.8								
DA321 071	DRENAG FX 1507 M-NA	230 V	0.8	5.1	DN40	10	35	16.2	14.5	12.6	10.5	8.1	5.5	2.8								
DA321 072	DRENAG FX 1507 T-NA	400 V	0.8	2.1	DN40	10	35	16.2	14.5	12.6	10.5	8.1	5.5	2.8								
DA321 110	DRENAG FX 1511 M-A	230 V	1.2	6.8	DN40	10	37	23.3	21.5	19.3	16.7	13.8	10.6	7.3	3.8							
DA321 111	DRENAG FX 1511 M-NA	230 V	1.2	6.8	DN40	10	36	23.3	21.5	19.3	16.7	13.8	10.6	7.3	3.8							
DA321 112	DRENAG FX 1511 T-NA	400 V	1.2	2.8	DN40	10	36	23.3	21.5	19.3	16.7	13.8	10.6	7.3	3.8							
DA321 150	DRENAG FX 1515 M-A	230 V	1.8	10.6	DN40	10	39	26.4	24.9	23.1	21.1	18.9	16.6	14.2	11.8	9.5	7.4					
DA321 151	DRENAG FX 1515 M-NA	230 V	1.8	10.6	DN40	10	38	26.4	24.9	23.1	21.1	18.9	16.6	14.2	11.8	9.5	7.4					
DA321 152	DRENAG FX 1515 T-NA	400 V	1.8	4.3	DN40	10	38	26.4	24.9	23.1	21.1	18.9	16.6	14.2	11.8	9.5	7.4					
DA321 222	DRENAG FX 1522 T-NA	400 V	2.3	5.2	DN40	10	39	31.8	30.0	28.2	26.3	24.3	22.1	19.8	17.4	14.8	12.0	9.0				

A = automatique avec flotteur

NA = non automatique sans flotteur



POMA

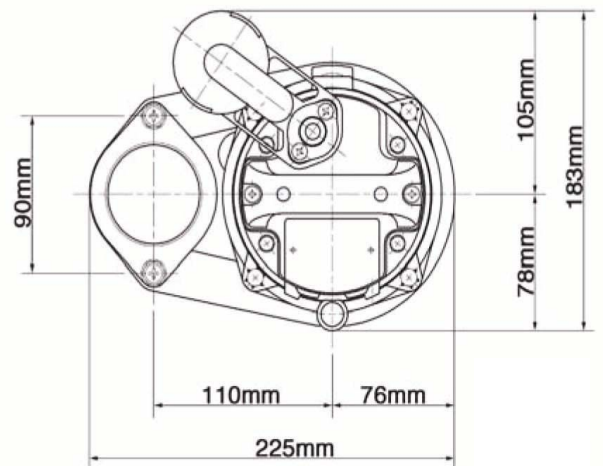
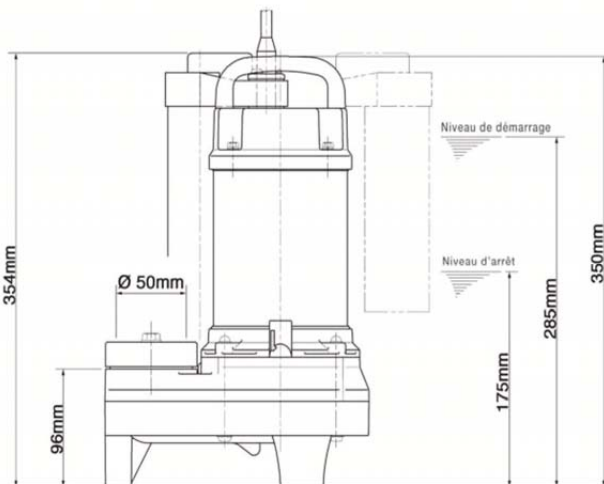
POMPE AUTOMATIQUE 35mm

Pompe pour le relevage dans puisard aux dimensions réduites grâce à son système d'automatisme. Marche à sec possible.
Corps de pompe et roue vortex en matériaux composites.
Enveloppe moteur en inox. Double garniture mécanique à bain d'huile.

Débit: jusqu'à 12.5 m³/h
Hauteur manométrique: jusqu'à 6 mCE
Liquide pompé: eaux usées sans grandes fibres, non agressives
Plage de température du liquide: 0°C à +40°C
Profondeur maxi d'immersion: 10m
Longueur de câble: 10m

Indice de protection: IP68
Classe d'isolement: F

Installation: fixe ou portable en position verticale
Fixation: filetée



Code article	Modèle	Tension 50 Hz	KW Nom	Amp A	Ø DNM	Pass mm	Poids kg	Debit M ³ /h => H	0	2.5	5	7	10	12.5	
									6.0	5.0	4.5	4.0	3.0	2.0	
JE323 001	POMA	230 V	0.15	1.6	F2"	35	6.6								



FEKA 600 *th*

POMPES SUBMERSIBLES POUR EAUX USEES POUR USAGE DOMESTIQUE

Corps pompe, turbine, calotte et crépine d'aspiration en technopolymère. Moteur, arbre rotor et visserie en acier inoxydable, triple garniture à anneaux intercalés avec chambre à huile, moteur de type submersible asynchrone à service continu. Stator incorporé dans une chemise hermétique en acier inoxydable, rotor monté sur roulements à billes graissés à vie et surdimensionnés. Protection thermoampérométrique incorporée et condensateur permanent incorporé dans la version monophasée. Pour la protection du moteur triphasé, il est conseillé de prévoir l'utilisation d'un coupe-circuit à distance conformément aux normes en vigueur.

Débit: jusqu'à 15 m³/h
Hauteur manométrique: jusqu'à 7.4 mCE
Liquide pompé: eaux usées sans grandes fibres, non agressives
Plage de température du liquide: 0°C à + 35°C domestique
Profondeur maxi d'immersion: 7m
Longueur de câble: 5m pour M-A, 10m pour T-NA

Indice de protection: IP68
Classe d'isolement: F

Installation: fixe ou portable en position verticale
Fixation: filetée



Code article	Modèle	Tension 50 Hz	KW Nom	Amp A	Ø DNM	Pass mm	Aspiration minimum mm	Poids kg	Débit M ³ /h ==>									
									0	3	4.5	5	6	7.5	9	12	15	
DA302 002	FEKA 600 M-A	230 V	0.55	4.3	F1¼"	25	175	7.0	H	7.4	6.4	6.1	5.9	5.7	5.3	4.9	4.1	2.8
DA302 003	FEKA 600 T-NA	400 V	0.55	1.7	F1¼"	25	38	6.7	(M)	7.4	6.4	6.1	5.9	5.7	5.3	4.9	4.1	2.8

A = automatique avec flotteur

NA = non automatique sans flotteur

FEKA BVP 700

POMPE SUBMERSIBLE AUTOMATIQUE POUR EAUX USEES POUR USAGE DOMESTIQUE

Corps de pompe et roue vortex en matériaux composites.
Moteur avec protection thermique anti-surchauffe.

Débit: jusqu'à 18 m³/h
Hauteur manométrique: jusqu'à 10.5 mCE
Liquide pompé: eaux usées sans grandes fibres, non agressives
Plage de température du liquide: 0°C à + 35°C
Profondeur maxi d'immersion: 7m
Longueur de câble: 10m

Indice de protection: IP68
Classe d'isolement: F

Installation: fixe ou portable en position verticale
Fixation: filetée ** livrée avec adaptateur de sortie orientable cannelé Ø40



Code article	Modèle	Tension 50 Hz	KW Nom	Amp A	Ø DNM	Pass mm	Poids kg	Débit M ³ /h ==>										
								0	3	4.5	5	6	7.5	9	12	15	18	
DA311 002	FEKA BVP 700 M-A	230 V	0.70	4.6	1½" **	38	8.0	H	10.5	9.5	8.9	8.8	8.1	7.5	7.0	5.1	4.0	1.5



GRINDER FX



POMPES SUBMERSIBLES POUR EAUX USEES CHARGÉES POUR USAGE DOMESTIQUE ET COLLECTIF

Pompe centrifuge submersible avec turbine déchiqueteuse «**Triturateur**» en acier AISI630, idéale pour le relevage d'eaux fécales de grande hauteur manométrique, contenant des corps solides en suspension. Moteur 2 pôles. Corps et poignée en fonte. Garniture mécanique double en carbure de silicium entièrement protégée. Chambre d'huile sans contact avec le liquide pompé. Pour la protection du moteur triphasé, il est conseillé de prévoir l'utilisation d'un coupe-circuit à distance conformément aux normes en vigueur.

Débit: jusqu'à 19.2 m³/h
Hauteur manométrique: jusqu'à 32.8 mCE
Liquide pompé: eaux usées et eaux fécales en général, non agressives
Viscosité du liquide: 1 mm²/s
Plage de température du liquide: 0°C à + 50°C / + 40°C version ATEX
Niveau mini du liquide pompé: 1/3 ou immergée en mode continu
Profondeur maxi d'immersion: 20m
Nombre maxi de démarrage/heure: 20
Temps de marche à sec: max. 10 min
Longueur de câble: 10m

Indice de protection: IP68
Classe d'isolement: F

Installation: fixe ou portable en position verticale
Fixation: à bride

Sur-demande: version ATEX



** Triturateur



Code article	Modèle	Tension 50 Hz	KW Nom	Amp A	Ø DNM	Pass mm	Poids kg	Débit M ³ /h ==>												
								0	2.4	4.8	7.2	9.6	12.0	14.4	16.8	19.2				
DA325 070	GRINDER FX 1507 M-A	230 V	0.8	5.3	DN40	**	36	16.9	15.2	13.4	11.1	9.2	6.7	3.9						
DA325 071	GRINDER FX 1507 M-NA	230 V	0.8	5.3	DN40	**	35	16.9	15.2	13.4	11.1	9.2	6.7	3.9						
DA325 072	GRINDER FX 1507 T-NA	400 V	0.8	2.0	DN40	**	35	16.9	15.2	13.4	11.1	9.2	6.7	3.9						
DA325 110	GRINDER FX 1511 M-A	230 V	1.1	6.8	DN40	**	37	24.9	22.6	20.5	18.3	15.9	13.2	10.1	6.3	1.8				
DA325 111	GRINDER FX 1511 M-NA	230 V	1.1	6.8	DN40	**	36	24.9	22.6	20.5	18.3	15.9	13.2	10.1	6.3	1.8				
DA325 112	GRINDER FX 1511 T-NA	400 V	1.1	2.8	DN40	**	36	24.9	22.6	20.5	18.3	15.9	13.2	10.1	6.3	1.8				
DA325 150	GRINDER FX 1515 M-A	230 V	1.6	9.8	DN40	**	39	27.3	25.2	23.3	21.4	19.5	17.3	14.8	11.9	8.5				
DA325 151	GRINDER FX 1515 M-NA	230 V	1.6	9.8	DN40	**	38	27.3	25.2	23.3	21.4	19.5	17.3	14.8	11.9	8.5				
DA325 152	GRINDER FX 1515 T-NA	400 V	1.6	3.8	DN40	**	38	27.3	25.2	23.3	21.4	19.5	17.3	14.8	11.9	8.5				
DA325 222	GRINDER FX 1522 T-NA	400 V	2.1	4.7	DN40	**	39	32.8	30.5	28.5	26.5	24.4	22.3	19.9	17.2	14.0				

A = automatique avec flotteur

NA = non automatique sans flotteur



FEKA VS

POMPES SUBMERSIBLES POUR EAUX USEES ET CHARGEES POUR USAGE DOMESTIQUE ET INDUSTRIEL

Corps pompe, **roue vortex et enveloppe moteur en acier inox**. Poignée revêtue de caoutchouc isolant. Garniture mécanique double avec chambre à huile intermédiaire, en carbone/alumine côté moteur et carbure de silicium/carbure de silicium côté pompe.

Protection thermoampérométrique incorporée et condensateur permanent incorporé dans la version monophasée. Pour la protection du moteur triphasé, il est conseillé de prévoir l'utilisation d'un coupe-circuit à distance conformément aux normes en vigueur.

Débit: jusqu'à 32 m³/h
Hauteur manométrique: jusqu'à 14 mCE
Liquide pompé: eaux usées et eaux fécales en général, non agressives
Plage de température du liquide: 0°C à + 50°C
Niveau mini du liquide pompé: immergée en mode continu
Profondeur maxi d'immersion: 10m
Longueur de câble: 10m

Indice de protection: IP68
Classe d'isolement: F

Installation: fixe ou portable en position verticale
Fixation: filetée



Code article	Modèle	Tension 50 Hz	KW Nom	Amp A	Ø DNM	Pass mm	Poids kg	Débit M ³ /h ==>														
								0	3	6	9	12	15	18	24	27	32					
DA370 001	FEKA VS 550 M-A	230 V	0.55	4.2	F2"	50	16.4	7.4	6.9	6.2	5.6	4.1	3.2	1.8								
DA370 002	FEKA VS 550 M-NA	230 V	0.55	4.2	F2"	50	16.4	7.4	6.9	6.2	5.6	4.1	3.2	1.8								
DA370 004	FEKA VS 550 T-NA	400 V	0.55	1.6	F2"	50	16.3	7.4	6.9	6.2	5.6	4.1	3.2	1.8								
DA371 001	FEKA VS 750 M-A	230 V	0.75	5.1	F2"	50	17.6	9.6	9.2	8.5	7.6	6.7	5.6	4.3	1.9							
DA371 002	FEKA VS 750 M-NA	230 V	0.75	5.1	F2"	50	17.6	9.6	9.2	8.5	7.6	6.7	5.6	4.3	1.9							
DA371 004	FEKA VS 750 T-NA	400 V	0.75	1.9	F2"	50	17.5	9.6	9.2	8.5	7.6	6.7	5.6	4.3	1.9							
DA372 001	FEKA VS 1000 M-A	230 V	1.0	6.6	F2"	50	19.4	11.8	11.3	10.5	9.8	9.0	8.0	6.8	4.1	2.7						
DA372 002	FEKA VS 1000 M-NA	230 V	1.0	6.6	F2"	50	19.4	11.8	11.3	10.5	9.8	9.0	8.0	6.8	4.1	2.7						
DA372 004	FEKA VS 1000 T-NA	400 V	1.0	2.5	F2"	50	19.2	11.8	11.3	10.5	9.8	9.0	8.0	6.8	4.1	2.7						
DA373 001	FEKA VS 1200 M-A	230 V	1.2	8.6	F2"	50	20.9	14.0	13.4	12.8	12.0	11.2	10.1	9.0	6.7	5.3	3.0					
DA373 002	FEKA VS 1200 M-NA	230 V	1.2	8.6	F2"	50	20.9	14.0	13.4	12.8	12.0	11.2	10.1	9.0	6.7	5.3	3.0					
DA373 004	FEKA VS 1200 T-NA	400 V	1.2	3.4	F2"	50	20.8	14.0	13.4	12.8	12.0	11.2	10.1	9.0	6.7	5.3	3.0					

A = automatique avec flotteur

NA = non automatique sans flotteur



SEMISON série 50

POMPES SUBMERSIBLES POUR EAUX USEES CHARGÉES POUR USAGE DOMESTIQUE ET INDUSTRIEL

Pompe centrifuge submersible avec turbine vortex en fonte pour modèle 800/50 ou roue bi-canal en fonte pour modèles 900/50 et 1000/50, idéale pour le relevage d'eaux de drainage ou usées contenant des corps solides en suspension ne dépassant pas 50 mm pour un diamètre de refoulement de 2½".

Moteur 2 pôles, 2800 tr/min, couvercle moteur en fonte. Enveloppe moteur en acier. Crochet de fixation. Garniture mécanique en carbone/céramique et joints à lèvres.

Pour la protection du moteur triphasé, il est conseillé de prévoir l'utilisation d'un coupe-circuit à distance conformément aux normes en vigueur.

Débit: jusqu'à 54 m³/h

Hauteur manométrique: jusqu'à 20.5 mCE

Liquide pompé: eaux usées et eaux fécales en général, non agressives

Plage de température du liquide: 0°C à + 50°C

Niveau mini du liquide pompé: 275mm

Profondeur maxi d'immersion: 20m

Nombre maxi de démarrage/heure: 20

Longueur de câble: 10m

Indice de protection: IP68

Classe d'isolement: F

Installation: fixe ou portable en position verticale

Fixation: à bride, livrée avec coude de sortie F2½"

Livré avec tous les modèles
en monophasé des pompes
SEMISON séries 50 et 65.

Coffret de démarrage et de
protection avec bornes pour le
branchement d'un interrupteur de
niveau et d'un flotteur alarme.



Code article	Modèle	Tension 50 Hz	KW Nom	Amp A	Ø DNM	Pass mm	Poids kg	Débit M³/h ==>	H (M)													
									0	6	12	18	24	30	36	42	48	54				
JE333 001	SEMISON 800/50 M	230 V	1.5	11.4	DN65	50	36.8	13.0	12.0	11.0	10.0	8.5	6.0									
JE333 002	SEMISON 800/50 T	400 V	1.5	4.0	DN65	50	31.8	13.0	12.0	11.0	10.0	8.5	6.0									
JE334 001	SEMISON 900/50 M	230 V	1.5	11.4	DN65	50	37.4	17.0	16.0	15.0	13.5	12.0	10.0	8.5	6.0	4.5						
JE334 002	SEMISON 900/50 T	400 V	1.5	4.0	DN65	50	32.4	17.0	16.0	15.0	13.5	12.0	10.0	8.5	6.0	4.5						
JE335 001	SEMISON 1000/50 T	400 V	2.2	5.9	DN65	50	37.4	20.5	19.5	18.0	17.0	16.0	14.0	12.0	10.5	8.0	6.0					



SEMISON série 65

POMPES SUBMERSIBLES POUR EAUX USEES CHARGEES POUR USAGE DOMESTIQUE ET INDUSTRIEL

Pompe centrifuge submersible avec turbine vortex en fonte ou roue bi-canal en fonte pour modèle 1500/65T, idéale pour le relevage d'eaux fécales contenant des corps solides en suspension ne dépassant pas 65 mm pour un diamètre de refoulement de 3".
Moteur 2 pôles, 2850 tr/min ou moteur 4 pôles, 1450 tr/min pour le modèle 754/65. Corps, couvercle moteur en fonte. Enveloppe moteur en acier. Crochet de fixation. Garniture mécanique en carbone/céramique et joints à lèvres.
Pour la protection du moteur triphasé, il est conseillé de prévoir l'utilisation d'un coupe-circuit à distance conformément aux normes en vigueur.

Débit: jusqu'à 78 m³/h
Hauteur manométrique: jusqu'à 19.5 mCE
Liquide pompé: eaux usées et eaux fécales en général, non agressives
Plage de température du liquide: 0°C à + 50°C
Niveau mini du liquide pompé: 275mm
Profondeur maxi d'immersion: 20m
Nombre maxi de démarrage/heure: 20
Longueur de câble: 10m

Indice de protection: IP68
Classe d'isolement: F

Installation: fixe ou portable en position verticale
Fixation: à bride, livrée avec coude de sortie F3"



Code article	Modèle	Tension 50 Hz	KW Nom	Amp A	Ø DNM	Pass mm	Poids kg	Débit M ³ /h ==>																		
								0	6	12	18	24	30	36	42	48	54	60	66	78						
JE336 001	SEMISON 754/65 M	230 V	1.2	7.7	DN80	65	43.3	7.8	7.3	6.7	6.2	5.5	4.6	3.7	2.5											
JE336 002	SEMISON 754/65 T	400 V	1.2	3.3	DN80	65	43.3	7.8	7.3	6.7	6.2	5.5	4.6	3.7	2.5											
								H																		
JE337 001	SEMISON 1100/65 T	400 V	2.2	6.0	DN80	65	43.5	13.0	12.0	11.0	9.5	8.5	7.0	5.5	4.0	2.5	1.0									
								(M)																		
JE338 001	SEMISON 1300/65 T	400 V	3.4	8.1	DN80	65	46.5	18.5	17.0	16.0	14.5	13.0	11.5	10.0	8.5	7.0	5.5	3.5	2.0							
JE338 002	SEMISON 1500/65 T	400 V	3.4	9.0	DN80	65	48.0	19.5	18.5	17.5	16.5	15.5	14.5	13.5	12.0	11.0	10.0	8.5	7.0	4.5						



FXV 20



POMPES SUBMERSIBLES POUR EAUX USEES ET CHARGEES POUR USAGE DOMESTIQUE ET COLLECTIF

Pompe centrifuge submersible avec turbine vortex en fonte, idéale pour le relevage d'eaux fécales contenant des corps solides en suspension. Moteur 2 pôles. Corps et poignée en fonte. Garniture mécanique double en carbure de silicium entièrement protégée. Chambre d'huile sans contact avec le liquide pompé. Pour la protection du moteur triphasé, il est conseillé de prévoir l'utilisation d'un coupe-circuit à distance conformément aux normes en vigueur.

Débit: jusqu'à 42 m³/h
Hauteur manométrique: jusqu'à 18.5 mCE
Liquide pompé: eaux usées et eaux fécales en général, non agressives
Viscosité du liquide: 1 mm²/s
Plage de température du liquide: 0°C à + 50°C / + 40°C version ATEX
Niveau mini du liquide pompé: 1/3 ou immergée en mode continu
Profondeur maxi d'immersion: 20m
Nombre maxi de démarrage/heure: 20
Temps de marche à sec: max. 10 min
Longueur de câble: 10m

Indice de protection: IP68
Classe d'isolement: F

Installation: fixe ou portable en position verticale
Fixation: à bride

Sur-demande: version ATEX



Turbine Vortex



Code article	Modèle	Tension 50 Hz	KW Nom	Amp A	Ø DNM	Pass mm	Poids kg	Débit M ³ /h =>											
								0	6	12	18	24	30	36	42				
DA328 070	FXV 2007 M-A	230 V	0.9	6.4	DN50	50	36	11.7	10.9	9.6	7.7	5.4	2.9						
DA328 071	FXV 2007 M-NA	230 V	0.9	6.4	DN50	50	35	11.7	10.9	9.6	7.7	5.4	2.9						
DA328 072	FXV 2007 T-NA	400 V	0.9	2.4	DN50	50	35	11.7	10.9	9.6	7.7	5.4	2.9						
DA328 110	FXV 2011 M-A	230 V	1.2	8.0	DN50	50	37	13.1	12.9	11.9	10.1	7.7	4.8						
DA328 111	FXV 2011 M-NA	230 V	1.2	8.0	DN50	50	36	13.1	12.9	11.9	10.1	7.7	4.8						
DA328 112	FXV 2011 T-NA	400 V	1.2	2.9	DN50	50	36	13.1	12.9	11.9	10.1	7.7	4.8						
DA328 150	FXV 2015 M-A	230 V	1.7	10.5	DN50	50	40	16.2	15.6	14.4	12.6	10.4	7.7	4.7					
DA328 151	FXV 2015 M-NA	230 V	1.7	10.5	DN50	50	39	16.2	15.6	14.4	12.6	10.4	7.7	4.7					
DA328 152	FXV 2015 T-NA	400 V	1.7	4.0	DN50	50	39	16.2	15.6	14.4	12.6	10.4	7.7	4.7					
DA328 222	FXV 2022 T-NA	400 V	2.2	5.0	DN50	50	40	18.5	18.0	17.1	15.9	14.3	12.2	9.7	6.6				

A = automatique avec flotteur

NA = non automatique sans flotteur



FXV 25



POMPES SUBMERSIBLES POUR EAUX USEES CHARGÉES POUR USAGE DOMESTIQUE ET COLLECTIF

Pompe centrifuge submersible avec turbine vortex en fonte, idéale pour le relevage d'eaux fécales contenant des corps solides en suspension. Moteur 2 pôles ou 4 pôles, selon les modèles. Corps et poignée en fonte. Garniture mécanique double en carbure de silicium entièrement protégée. Chambre d'huile sans contact avec le liquide pompé. Pour la protection du moteur triphasé, il est conseillé de prévoir l'utilisation d'un coupe-circuit à distance conformément aux normes en vigueur.

Débit: jusqu'à 54 m³/h
Hauteur manométrique: jusqu'à 16.5 mCE
Liquide pompé: eaux usées et eaux fécales en général, non agressives
Viscosité du liquide: 1 mm²/s
Plage de température du liquide: 0°C à + 50°C / + 40°C version ATEX
Niveau mini du liquide pompé: 1/3 ou immergée en mode continu
Profondeur maxi d'immersion: 20m
Nombre maxi de démarrage/heure: 20
Temps de marche à sec: max. 10 min
Longueur de câble: 10m

Indice de protection: IP68
Classe d'isolement: F

Installation: fixe ou portable en position verticale
Fixation: à bride

Sur-demande: version ATEX



Turbine Vortex



Code article	Modèle	Tension 50 Hz	KW Nom	Amp A	Ø DNM	Pass mm	Poids kg	Débit M ³ /h =>														
								0	6	12	18	24	30	36	42	48	54					
DA330 070	FXV 2507 M-A	230 V	1.0	6.5	DN65	65	37	8.8	8.1	7.0	5.7	4.3	3.0	1.8								
DA330 071	FXV 2507 M-NA	230 V	1.0	6.5	DN65	65	36	8.8	8.1	7.0	5.7	4.3	3.0	1.8								
DA330 072	FXV 2507 T-NA	400 V	1.0	2.3	DN65	65	36	8.8	8.1	7.0	5.7	4.3	3.0	1.8								
DA330 074	FXV 2507 4T-NA	400 V	0.7	2.2	DN65	65	45	6.3	6.0	5.5	4.8	3.9	2.9	1.8								
DA330 110	FXV 2511 M-A	230 V	1.2	7.6	DN65	65	38	11.3	10.7	9.6	8.2	6.6	4.9	3.4	2.2							
DA330 111	FXV 2511 M-NA	230 V	1.2	7.6	DN65	65	37	11.3	10.7	9.6	8.2	6.6	4.9	3.4	2.2							
DA330 112	FXV 2511 T-NA	400 V	1.2	3.0	DN65	65	37	11.3	10.7	9.6	8.2	6.6	4.9	3.4	2.2							
DA330 114	FXV 2512 4T-NA	400 V	1.2	3.0	DN65	65	48	9.0	8.7	8.3	7.8	7.1	6.3	5.4	4.3	3.2	1.9					
DA330 150	FXV 2515 M-A	230 V	1.7	10.6	DN65	65	44	13.7	13.4	12.4	11.0	9.2	7.4	5.5	3.9	2.5						
DA330 151	FXV 2515 M-NA	230 V	1.7	10.6	DN65	65	43	13.7	13.4	12.4	11.0	9.2	7.4	5.5	3.9	2.5						
DA330 152	FXV 2515 T-NA	400 V	1.7	4.0	DN65	65	43	13.7	13.4	12.4	11.0	9.2	7.4	5.5	3.9	2.5						
DA330 222	FXV 2522 T-NA	400 V	2.2	4.9	DN65	65	41	16.5	16.3	15.6	14.5	13.0	11.3	9.4	7.5	5.6	3.8					

A = automatique avec flotteur

NA = non automatique sans flotteur



FEKA RW 25

POMPES SUBMERSIBLES POUR EAUX USEES CHARGÉES POUR USAGE DOMESTIQUE ET COLLECTIF

Pompe centrifuge submersible avec turbine vortex en fonte, idéale pour le relevage d'eaux fécales contenant des corps solides en suspension. Moteur 2 pôles ou 4 pôles, selon les modèles. Corps en fonte. Crochet de fixation en acier. Garniture mécanique côté pompe: silicium/silicium. Garniture mécanique côté moteur: alumina/graphite. Pour la protection du moteur triphasé, il est conseillé de prévoir l'utilisation d'un coupe-circuit à distance conformément aux normes en vigueur.

Débit: jusqu'à 48 m³/h
Hauteur manométrique: jusqu'à 16.5 mCE
Liquide pompé: eaux usées et eaux fécales en général, non agressives
Plage de température du liquide: 0°C à + 40°C
Niveau mini du liquide pompé: immergée en mode continu
Profondeur maxi d'immersion: 20m
Nombre maxi de démarrage/heure: 20
Longueur de câble: 10m

Indice de protection: IP68
Classe d'isolement: F

Installation: fixe ou portable en position verticale
Fixation: à bride, livrée avec contre-bride à filetage intérieur 2½"



Code article	Modèle	Référence ALMA	Tension 50 Hz	KW Nom	Amp A	Ø DNM	Pass mm	Poids kg	Débit M ³ /h ==>								
									0	3	6	12	18	24	36	48	
AL333 002	FEKA 2508-4T	RW 2508-4T	400 V	0.6	1.5	DN65	62	40.0	5.4	5.1	4.8	4.1	3.4	2.6	1.0		
AL333 003	FEKA 2515-4T	RW 2515-4T	400 V	1.1	3.3	DN65	62	41.0	6.2	6.1	5.9	5.5	5.0	4.5	3.1	1.4	
AL333 006	FEKA 2515-2T	RW 2515-2T	400 V	1.1	3.3	DN65	62	41.0	(M) 9.3	8.8	8.4	7.6	6.5	5.3	3.0		
AL333 008	FEKA 2700-2T	RW 2530-2T	400 V	2.2	5.7	DN65	62	47.0	16.5	15.5	14.8	13.6	12.5	11.4	9.0	5.5	



FKV 65



POMPES SUBMERSIBLES POUR EAUX USEES CHARGÉES POUR USAGE DOMESTIQUE ET COLLECTIF

Pompe centrifuge submersible avec turbine vortex en fonte, idéale pour le relevage d'eaux fécales contenant des corps solides en suspension. Moteur 2 pôles ou 4 pôles, selon les modèles. Corps en fonte. Poignée de fixation en acier. Garniture mécanique double à cartouche de série en carbure de silicium SiC-SiC côté hydraulique, en carbure de silicium SiC/C côté moteur, indépendante du sens de rotation. Pour la protection du moteur triphasé, il est conseillé de prévoir l'utilisation d'un coupe-circuit à distance conformément aux normes en vigueur.

- Débit:** jusqu'à 72 m³/h
- Hauteur manométrique:** jusqu'à 27.2 mCE
- Liquide pompé:** eaux usées et eaux fécales en général, non agressives
- Viscosité du liquide:** 1 mm²/s
- Plage de température du liquide:** 0°C à + 40°C
- Niveau mini du liquide pompé:** 1/3 ou immergée en mode continu
- Profondeur maxi d'immersion:** 20m
- Nombre maxi de démarrage/heure:** 20
- Protection moteur:** capteur Klixon d'échauffement du bobinage
- Longueur de câble:** 10m

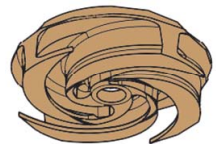
Indice de protection: IP68
Classe d'isolement: F

Installation: fixe ou portable en position verticale
Fixation: à bride

Sur-demande: version ATEX



Turbine Vortex



Code article	Modèle
DA332 090	Support FKV65/80



Code article	Modèle	Tension 50 Hz	KW Nom	Amp A	Ø DN	Pass mm	Poids kg	Débit											
								M ³ /h ==>											
								0	8	16	23	31	39	47	55	62	72		
DA332 011	FKV 6511-4T	400 V	1.1	3.3	DN65	65	94	9.1	8.7	7.7	6.4	4.9	3.4	2.2					
DA332 024	FKV 6522-2T	400 V	2.2	4.8	DN65	65	94	16.5	14.1	11.4	8.5	5.8	3.9	2.1					
DA332 032	FKV 6530-2T	400 V	3.0	5.7	DN65	65	94	21.1	19.3	16.6	13.4	10.0	6.9	4.3	2.6				
DA332 042	FKV 6540-2T	400 V	4.0	7.5	DN65	65	143	27.2	25.8	23.5	20.6	17.2	13.7	10.3	7.2	4.8	3.0		



FKC 65



POMPES SUBMERSIBLES POUR EAUX USEES CHARGÉES POUR USAGE DOMESTIQUE ET COLLECTIF

Pompe centrifuge submersible avec roue monocanal en fonte, idéale pour le relevage d'eaux fécales contenant des corps solides en suspension. Moteur 2 pôles. Corps en fonte. Poignée de fixation en acier.
Garniture mécanique double à cartouche de série en carbure de silicium SiC-SiC côté hydraulique, en carbure de silicium SiC/C côté moteur, indépendante du sens de rotation.
Pour la protection du moteur triphasé, il est conseillé de prévoir l'utilisation d'un coupe-circuit à distance conformément aux normes en vigueur.

- Débit:** jusqu'à 90 m³/h
- Hauteur manométrique:** jusqu'à 26.5 mCE
- Liquide pompé:** eaux usées et eaux fécales en général, non agressives
- Viscosité du liquide:** 1 mm²/s
- Plage de température du liquide:** 0°C à + 40°C
- Niveau mini du liquide pompé:** 1/3 ou immergée en mode continu
- Profondeur maxi d'immersion:** 20m
- Nombre maxi de démarrage/heure:** 20
- Protection moteur:** capteur Klixon d'échauffement du bobinage
- Longueur de câble:** 10m

Indice de protection: IP68
Classe d'isolement: F

Installation: fixe ou portable en position verticale
Fixation: à bride

Sur-demande: version ATEX



Roue monocanal



Code article	Modèle
DA333 090	Support FKC65



Code article	Modèle	Tension 50 Hz	KW Nom	Amp A	Ø DN	Pass mm	Poids kg	Débit M ³ /h ==>																	
									0	9.6	19.2	28.8	38.4	48.0	57.6	67.2	76.8	90							
DA333 024	FKC 6522-2T	400 V	2.2	4.8	DN65	50	93	H	20.0	17.1	14.8	12.8	11.2	9.7	8.3	6.8	5.3	2.8							
DA333 032	FKC 6530-2T	400 V	3.0	5.8	DN65	50	93	(M)	26.5	22.6	19.4	16.7	14.8	12.8	11.2	9.8	8.2	5.8							



FKV 80



POMPES SUBMERSIBLES POUR EAUX USEES CHARGÉES POUR USAGE COLLECTIF ET INDUSTRIEL

Pompe centrifuge submersible avec turbine vortex en fonte, idéale pour le relevage d'eaux fécales contenant des corps solides en suspension. Moteur 2 pôles ou 4 pôles, selon les modèles. Corps en fonte. Poignée de fixation en acier. Garniture mécanique double à cartouche de série en carbure de silicium SiC-SiC côté hydraulique, en carbure de silicium SiC/C côté moteur, indépendante du sens de rotation. Pour la protection du moteur triphasé, il est conseillé de prévoir l'utilisation d'un coupe-circuit à distance conformément aux normes en vigueur.

- Débit:** jusqu'à 108 m³/h
- Hauteur manométrique:** jusqu'à 40.9 mCE
- Liquide pompé:** eaux usées et eaux fécales en général, non agressives
- Viscosité du liquide:** 1 mm²/s
- Plage de température du liquide:** 0°C à + 40°C
- Niveau mini du liquide pompé:** 1/3 ou immergée en mode continu
- Profondeur maxi d'immersion:** 20m
- Nombre maxi de démarrage/heure:** 20
- Protection moteur:** capteur Klixon d'échauffement du bobinage
- Longueur de câble:** 10m

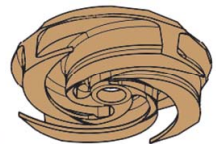
Indice de protection: IP68
Classe d'isolement: F

Installation: fixe ou portable en position verticale
Fixation: à bride

Sur-demande: version ATEX



Turbine Vortex



Code article	Modèle
DA332 090	Support FKV65/80



Code article	Modèle	Tension 50 Hz	KW Nom	Amp A	Ø DN80	Pass mm	Poids kg	Débit										
								M ³ /h ==>										
								0	12	24	36	48	60	72	84	96	108	
DA334 011	FKV 8011-4T	400 V	1.1	3.5	DN80	80	103	7.0	6.3	5.0	3.6	2.1						
DA334 015	FKV 8015-4T	400 V	1.5	3.8	DN80	80	103	9.3	9.0	7.8	6.1	4.2	2.7	1.9				
DA334 024	FKV 8022-4T	400 V	2.2	4.7	DN80	80	104	11.5	11.4	10.5	9.1	7.3	5.4	3.7				
DA334 040	FKV 8040-4T	400 V	4.0	8.6	DN80	80	172	17.5	16.7	15.5	14.0	12.4	10.7	9.0	7.4			
DA334 042	FKV 8040-2T	400 V	4.0	7.7	DN80	80	148	22.1	20.1	16.5	12.2	8.0	4.6	2.9				
DA334 062	FKV 8060-2T	400 V	6.0	11.7	DN80	80	152	29.1	27.5	24.4	20.3	15.7	11.4	7.9				
DA334 077	FKV 8075-2T	400 V	7.5	13.7	DN80	80	152	32.1	31.2	28.5	24.5	19.9	15.1	10.6	7.1	5.1		
DA334 094	FKV 8092-2T	400 V	9.2	18.0	DN80	80	202	35.9	35.5	33.1	29.2	24.4	19.3	14.3	10.2	7.3		
DA334 112	FKV 80110-2T	400 V	11.0	21.0	DN80	80	202	40.9	40.7	38.7	35.2	30.6	25.6	20.3	15.5	11.4	8.5	



FKC 80



POMPES SUBMERSIBLES POUR EAUX USEES CHARGÉES POUR USAGE COLLECTIF ET INDUSTRIEL

Pompe centrifuge submersible avec roue monocanal en fonte, idéale pour le relevage d'eaux fécales contenant des corps solides en suspension. Moteur 4 pôles. Corps en fonte. Poignée de fixation en acier.
Garniture mécanique double à cartouche de série en carbure de silicium SiC-SiC côté hydraulique, en carbure de silicium SiC/C côté moteur, indépendante du sens de rotation.
Pour la protection du moteur triphasé, il est conseillé de prévoir l'utilisation d'un coupe-circuit à distance conformément aux normes en vigueur.

- Débit:** jusqu'à 189 m³/h
- Hauteur manométrique:** jusqu'à 24.6 mCE
- Liquide pompé:** eaux usées et eaux fécales en général, non agressives
- Viscosité du liquide:** 1 mm²/s
- Plage de température du liquide:** 0°C à + 40°C
- Niveau mini du liquide pompé:** 1/3 ou immergée en mode continu
- Profondeur maxi d'immersion:** 20m
- Nombre maxi de démarrage/heure:** 20
- Protection moteur:** capteur Klixon d'échauffement du bobinage
- Longueur de câble:** 10m

Indice de protection: IP68
Classe d'isolement: F

Installation: fixe ou portable en position verticale
Fixation: à bride

Sur-demande: version ATEX



Roue monocanal



Code article	Modèle
DA335 090	Support FKC80/100



Code article	Modèle	Tension 50 Hz	KW Nom	Amp A	Ø DN80	Pass mm	Poids kg	Débit										
								M ³ /h ==>										
								0	21	42	63	84	105	126	147	168	189	
DA335 015	FKC 8015-4T	400 V	1.5	3.5	DN80	80	105	8.9	7.4	6.2	5.0	3.8	2.5					
DA335 022	FKC 8022-4T	400 V	2.2	4.7	DN80	80	105	13.9	11.3	9.3	7.6	6.2	4.7	2.9				
DA335 030	FKC 8030-4T	400 V	3.0	7.6	DN80	80	165	13.9	11.8	10.1	8.7	7.4	6.1	4.7	3.0			
DA335 040	FKC 8040-4T	400 V	4.0	8.9	DN80	80	174	17.4	15.0	13.1	11.5	10.2	8.9	7.6	6.2			
DA335 055	FKC 8055-4T	400 V	5.5	11.4	DN80	80	217	21.0	18.8	16.8	15.1	13.5	12.0	10.6	9.3	7.9		
DA335 075	FKC 8075-4T	400 V	7.5	14.1	DN80	80	219	24.6	21.9	19.7	17.8	16.0	14.5	13.0	11.5	9.8	8.0	



FKV 100



POMPES SUBMERSIBLES POUR EAUX USEES CHARGÉES POUR USAGE COLLECTIF ET INDUSTRIEL

Pompe centrifuge submersible avec turbine vortex en fonte, idéale pour le relevage d'eaux fécales contenant des corps solides en suspension. Moteur 4 pôles. Corps en fonte. Poignée de fixation en acier.
Garniture mécanique double à cartouche de série en carbure de silicium SiC-SiC côté hydraulique, en carbure de silicium SiC/C côté moteur, indépendante du sens de rotation.
Pour la protection du moteur triphasé, il est conseillé de prévoir l'utilisation d'un coupe-circuit à distance conformément aux normes en vigueur.

- Débit:** jusqu'à 144 m³/h
- Hauteur manométrique:** jusqu'à 19 mCE
- Liquide pompé:** eaux usées et eaux fécales en général, non agressives
- Viscosité du liquide:** 1 mm²/s
- Plage de température du liquide:** 0°C à + 40°C
- Niveau mini du liquide pompé:** 1/3 ou immergée en mode continu
- Profondeur maxi d'immersion:** 20m
- Nombre maxi de démarrage/heure:** 20
- Protection moteur:** capteur Klixon d'échauffement du bobinage
- Longueur de câble:** 10m

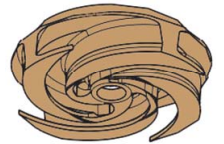
Indice de protection: IP68
Classe d'isolement: F

Installation: fixe ou portable en position verticale
Fixation: à bride

Sur-demande: version ATEX



Turbine Vortex



Code article	Modèle
DA335 090	Support FKC80/100



Code article	Modèle	Tension 50 Hz	KW Nom	Amp A	Ø DN	Pass mm	Poids kg	Débit M ³ /h ==>															
									0	15	30	45	60	75	90	105	126	144					
DA336 030	FKV 10030-4T	400 V	3.0	8.0	DN100	100	166	H (M)	11.8	10.9	9.6	8.0	6.2	4.6	3.1								
DA336 040	FKV 10040-4T	400 V	4.0	8.9	DN100	100	166		14.0	13.1	11.9	10.4	8.8	7.1	5.4	3.9							
DA336 055	FKV 10055-4T	400 V	5.5	11.3	DN100	100	220		15.9	15.5	14.8	13.7	12.3	10.8	9.2	7.5	5.4						
DA336 075	FKV 10075-4T	400 V	7.5	14.3	DN100	100	220		19.0	18.8	18.3	17.4	16.3	15.0	13.5	11.9	9.6	7.7					



FKC 100



POMPES SUBMERSIBLES POUR EAUX USEES CHARGÉES POUR USAGE COLLECTIF ET INDUSTRIEL

Pompe centrifuge submersible avec roue monocanal en fonte, idéale pour le relevage d'eaux fécales contenant des corps solides en suspension. Moteur 4 pôles. Corps en fonte. Poignée de fixation en acier.
Garniture mécanique double à cartouche de série en carbure de silicium SiC-SiC côté hydraulique, en carbure de silicium SiC/C côté moteur, indépendante du sens de rotation.
Pour la protection du moteur triphasé, il est conseillé de prévoir l'utilisation d'un coupe-circuit à distance conformément aux normes en vigueur.

- Débit:** jusqu'à 288 m³/h
- Hauteur manométrique:** jusqu'à 22.5 mCE
- Liquide pompé:** eaux usées et eaux fécales en général, non agressives
- Viscosité du liquide:** 1 mm²/s
- Plage de température du liquide:** 0°C à + 40°C
- Niveau mini du liquide pompé:** 1/3 ou immergée en mode continu
- Profondeur maxi d'immersion:** 20m
- Nombre maxi de démarrage/heure:** 20
- Protection moteur:** capteur Klixon d'échauffement du bobinage
- Longueur de câble:** 10m

Indice de protection: IP68
Classe d'isolement: F

Installation: fixe ou portable en position verticale
Fixation: à bride

Sur-demande: version ATEX



Roue monocanal



Code article	Modèle
DA335 090	Support FKC80/100
DA337 090	Support FKC100/150



Code article	Modèle	Tension 50 Hz	KW Nom	Amp A	Ø DN	Pass mm	Poids kg	Débit M ³ /h ==>													
								0	30	60	90	120	150	180	210	240	288				
DA337 015	FKC 10015-4T	400 V	1.5	3.9	DN100	100	106	8.9	6.8	5.0	3.3										
DA337 022	FKC 10022-4T	400 V	2.2	4.7	DN100	100	106	14.1	10.7	8.1	6.0	3.9									
DA337 030	FKC 10030-4T	400 V	3.0	7.7	DN100	100	172	9.8	9.0	7.9	6.8	5.5	4.2	3.0							
DA337 040	FKC 10040-4T	400 V	4.0	8.6	DN100	100	172	13.1	11.4	9.8	8.3	6.9	5.4	4.0							
DA337 055	FKC 10055-4T	400 V	5.5	11.4	DN100	100	205	17.4	15.4	13.5	11.8	10.2	8.7	7.1	5.5	3.9					
DA337 075	FKC 10075-4T	400 V	7.5	14.6	DN100	100	205	22.5	20.1	18.0	16.0	14.2	12.5	10.9	9.2	7.5	4.6				



FKC 150



POMPES SUBMERSIBLES POUR EAUX USEES CHARGÉES POUR USAGE DOMESTIQUE ET COLLECTIF

Pompe centrifuge submersible avec roue monocanal en fonte, idéale pour le relevage d'eaux fécales contenant des corps solides en suspension. Moteur 4 pôles. Corps en fonte. Poignée de fixation en acier.
Garniture mécanique double à cartouche de série en carbure de silicium SiC-SiC côté hydraulique, en carbure de silicium SiC/C côté moteur, indépendante du sens de rotation.
Pour la protection du moteur triphasé, il est conseillé de prévoir l'utilisation d'un coupe-circuit à distance conformément aux normes en vigueur.

- Débit:** jusqu'à 324 m³/h
- Hauteur manométrique:** jusqu'à 22.5 mCE
- Liquide pompé:** eaux usées et eaux fécales en général, non agressives
- Viscosité du liquide:** 1 mm²/s
- Plage de température du liquide:** 0°C à + 40°C
- Niveau mini du liquide pompé:** 1/3 ou immergée en mode continu
- Profondeur maxi d'immersion:** 20m
- Nombre maxi de démarrage/heure:** 20
- Protection moteur:** capteur Klixon d'échauffement du bobinage
- Longueur de câble:** 10m

Indice de protection: IP68
Classe d'isolement: F

Installation: fixe ou portable en position verticale
Fixation: à bride

Sur-demande: version ATEX



Roue monocanal



Code article	Modèle
DA337 090	Support FKC100/150



Code article	Modèle	Tension 50 Hz	KW Nom	Amp A	Ø DN	Pass mm	Poids kg	Débit																
								M ³ /h =>																
DA338 030	FKC 15030-4T	400 V	3.0	7.8	DN150	100	175	0	36	72	108	144	180	216	252	288	324							
DA338 040	FKC 15040-4T	400 V	4.0	8.7	DN150	100	175	9.7	8.7	7.6	6.3	5.0	3.5	2.1										
DA338 055	FKC 15055-4T	400 V	5.5	11.3	DN150	100	222	13.3	11.4	9.8	8.1	6.6	5.0	3.3	1.5									
DA338 075	FKC 15075-4T	400 V	7.5	14.7	DN150	100	224	17.3	14.8	12.7	10.9	9.3	7.7	6.2	4.7	2.9								
								22.5	19.6	17.2	15.0	13.1	11.4	9.7	8.1	6.3	4.3							



FEKA 6000 - 8000

POMPES SUBMERSIBLES POUR EAUX USEES CHARGEES POUR USAGE COLLECTIF ET INDUSTRIEL

Pompe centrifuge submersible. Roue monocanal pour la série 6000 et roue tricanal pour la série 8000. Moteur 4 pôles ou moteur 6 pôles, selon les modèles. Corps en fonte. Crochet de fixation en acier.

Garniture mécanique double côté moteur dans chambre d'huile carbone/acier, côté pompe SiC-SiC.

Pour la protection du moteur triphasé, il est conseillé de prévoir l'utilisation d'un coupe-circuit à distance conformément aux normes en vigueur.

Débit: jusqu'à 780 m³/h

Hauteur manométrique: jusqu'à 26 mCE

Liquide pompé: eaux usées et eaux fécales en général, non agressives

Plage de température du liquide: 0°C à + 40°C

Niveau mini du liquide pompé: immergée en mode continu

Profondeur maxi d'immersion: 20m

Nombre maxi de démarrage/heure: 20

Longueur de câble: 10m

Indice de protection: IP68

Classe d'isolement: F

Installation: fixe ou portable en position verticale

Fixation: à bride



Code article	Modèle	Tension 50 Hz	KW Nom	Amp A	Ø DNM	Pass mm	Poids kg	Débit M ³ /h ==>	H																
									0	24	48	72	108	150	210	270	360	420	480	600	780				
DA342 005	FEKA 6200-4T	400 V	14.9	30.0	DN150	95	226	21.0	20.5	20.0	18.8	17.4	15.5	12.8	10.2	4.2									
DA342 006	FEKA 6250-4T	400 V	18.5	40.0	DN150	108	330	25.0	24.7	24.2	23.5	22.5	21.5	19.5	17.0	14.0	11.0								
DA342 007	FEKA 6300-4T	400 V	21.0	45.0	DN150	108	340	26.0	24.9	23.8	23.0	21.0	19.8	18.0	16.0	12.3	8.0								
DA343 001	FEKA 8150-6T	400 V	8.5	22.0	DN200	80	465	8.5	8.0	7.6	7.3	6.9	6.4	5.6	4.6	3.3	2.3	1.6							
DA343 002	FEKA 8200-6T	400 V	11.4	27.0	DN200	80	475	11.2	18.0	10.3	9.7	9.2	8.5	7.4	6.3	4.4	3.6	2.7	1.1						
DA343 003	FEKA 8250-6T	400 V	13.5	36.0	DN200	80	490	14.4	14.0	13.5	13.0	12.3	11.5	10.6	9.4	7.3	6.5	5.5	3.3						
DA343 004	FEKA 8300-6T	400 V	19.3	46.0	DN200	80	505	17.0	16.6	16.0	15.0	14.5	13.8	13.0	12.0	10.0	9.0	7.6	5.0	2.6					