



FILTRATION TRAITEMENT DE L'EAU

10_a

Programme 2025

Nos prix sont sujets à fluctuation. Nous vous recommandons de nous consulter avant l'établissement d'une offre.

2	⇒	SOLO DUO BX	Stations complètes de filtration d'eau
3	⇒	BX	Filtres et cartouches pour système BX
4	⇒	NINO	Filtre rinçable, à vidange manuel de M1"-F1¼"
4	⇒	VITA	Filtres autonettoyants manuels de 1" à 2"
5	⇒	NW	Filtres complets de ¾" à 3"
6	⇒	NW-TE / CTN	Filtres à charbon actif
6	⇒	CONTAINER CTN	Container pour cartouche CTN
6	⇒	CHARBON NW-TE	Charbon actif en boîte de 1.25 kg
7	⇒	TAMIS NW / FIX NW	Tamis de remplacement et accessoires pour filtres NW
8	⇒	PENTEK / BIG BLUE	Filtres type standard et multicartouches
9	◆	Potabilisation UVc	Information traitement de l'eau par Ultraviolet
10	⇒	EUREKA	Platines de traitement stérilisation UVc de ¾" à 1"
11	⇒	FZI	Stérilisateurs de potabilisation UVc de ¾" à 2"
12	⇒	DFI-BR	Stérilisateurs de potabilisation UVc à brides 2" à 4"
13	⇒	EUREKA-STAT	Stations de potabilisation avec filtres et UVc de ¾" à 1"
14	⇒	FZI-STAT	Stations de potabilisation avec filtres et UVc de ¾" à 2"
15	⇒	CELLULE NF220	Cellule pour stations de potabilisation spéciale EUREKA
15	⇒	CELLULE EVOLUTION	Cellule pour stations de potabilisation
15	⇒	LIMITEUR UVc	Limiteurs de débit pour stations de potabilisation
16	⇒	LAMPE UVc	Lampes de rechange et cartouches pour potabilisation UVc
16	⇒	CARTOUCHE EUREKA	Cartouches de rechange pour stations EUREKA-STAT
17	⇒	SUNEO	Stérilisateurs UVc pour piscine, voir chapitre CH06 
18	⇒	RB 4000	Osmoseur direct, capacité 180 litres/heure
19	⇒	OS-MO 6500 - 36000	Osmoseurs industriels, capacité de 0.25 à 1.5m³/h
20	⇒	OS-IND	Osmoseurs industriels, adapté à vos besoins
21	⇒	STD	Stations d'eau déminéralisée
22	◆	Adoucisseurs	Conception d'adoucisseurs à sel 



Pour plus d'informations, consulter notre programme

« **SPECIAL ADOUCISSEURS** »



SOLO - DUO BX

STATIONS COMPLETES

Caractéristiques:

Nouvelle conception avec cartouches à montage instantané de type BX, fermées par un fond et possédant à la partie supérieure un embout avec 2 joints O-Ring qui s'insère instantanément dans le siège de la tête du filtre.

Ce système garanti une excellente étanchéité hydraulique, une très grande facilité d'entretien et élimine tout risque de montage erroné de la cartouche.

Code article	Modèle	Caractéristiques
JE 1001 001	SOLO A - I	ANTI-IMPURETES: Comprend: 1 filtre SINGLE BX 3/4" 1 cartouche RL 10 BX 50µ 1 support mural avec visserie 1 clef de montage 2 mamelons MM 3/4" 1 joint de rechange Qualité alimentaire Pression maxi de service conseillée: 4 bars Débit optimum 1600 litres/heure Température de service: 20°C
JE 1001 002	SOLO A - C	ANTI-CALCAIRE: par polyphosphates Comprend: 1 filtre SINGLE BX 3/4" 1 cartouche HA 10 BX 1 support mural avec visserie 1 clef de montage 2 mamelons MM 3/4" 1 joint de rechange Qualité alimentaire Pression maxi de service conseillée: 4 bars Débit optimum 1400 litres/heure Montage sur arrivée d'eau froide exclusivement
JE1001 003	DUO	ANTI-IMPURETES + ANTI-CALCAIRE Comprend: 1 filtre DUPLEX 3/4" 1 cartouche RL 10 BX 50µ 1 cartouche HA 10 BX avec Polyphosphates 1 support mural avec visserie 1 clef de montage 2 mamelons MM 3/4" 2 joints de rechange Qualité alimentaire Pression maxi de service conseillée: 4 bars Débit optimum 1400 litres/heure Montage sur arrivée d'eau froide exclusivement



JE1001 999	CLEF BX-SX	Clef universelle pour filtres BX & SX
------------	------------	---------------------------------------





BX

FILTRES ET CARTOUCHES

Caractéristiques:

Nouvelle conception avec cartouches à montage instantané de type BX, fermées par un fond et possédant à la partie supérieure un embout avec 2 joints O-Ring qui s'insère instantanément dans le siège de la tête du filtre.

Ce système garanti une excellente étanchéité hydraulique, une très grande facilité d'entretien et élimine tout risque de montage erroné de la cartouche.

Code article	Modèle	Caractéristiques
JE 1001 011	SINGLE BX 3/4"	FILTRE BX 3/4", sans cartouche: Qualité alimentaire Température maxi: 45°C à 2 bars Pression de service conseillée: 4 bars à 20°C Inserts laiton femelles Montage pour cartouche: 10" Dimensions filtre: haut. 315mm, larg. 133mm
JE 1001 012	SINGLE BX 1"	FILTRE BX 1", sans cartouche: Qualité alimentaire Température maxi: 45°C à 2 bars Pression de service conseillée: 4 bars à 20°C Inserts laiton femelles Montage pour cartouche: 10" Dimensions filtre: haut. 321mm, larg. 145mm
JE1001 013	DUPLEX BX 3/4"	FILTRE DUPLEX BX 3/4", sans cartouche: Qualité alimentaire Température maxi: 45°C à 2 bars Pression de service conseillée: 4 bars à 20°C Support mural avec visserie Inserts laiton femelles Montage pour cartouche: 10" Dimensions filtre: haut. 315mm, larg. 275mm



JE1001 101	RL 10 BX 50µ	CARTOUCHE DE RECHANGE BX: Usage alimentaire. Filet polyester sur support polypropylène lavable. Filtration 50 microns Température de service maxi: 40°C Débit optimum 1600 litres/heure Hauteur cartouche: 10" (250mm)
JE1001 111	HA 10 BX	CARTOUCHE DE RECHANGE BX: Conteneur rempli de cristaux de polyphosphates pour empêcher les dépôts de tartre dans les tuyauteries Utilisation sur eau froide: maxi 20°C Hauteur cartouche: 10" (250mm)
JE1001 121 JE1001 122 JE1001 123 JE1001 124 JE1001 125 JE1001 126	FA 10 BX 1-3µ FA 10 BX 5µ FA 10 BX 10µ FA 10 BX 25µ FA 10 BX 50µ FA 10 BX 100µ	CARTOUCHES DE RECHANGE JETABLES BX: pour la filtration de l'eau et la plupart des liquides agressifs Bobine nid d'abeille en fibre de polypropylène sur support en polypropylène Permet une filtration progressive et en profondeur Utilisée pour la filtration des solides en suspension Excellent rapport coût/efficacité Température de service maxi 40°C Indices de filtration: de 1 à 100 microns Hauteur cartouche: 10" (250mm)





NINO

FILTRE RINCABLE

Concept:
Vidange manuel.

Spécialement conçu et adapté à la filtration des eaux domestiques.

Caractéristiques:

- ◆ Corps en polyamide renforcé de fibre de verre
- ◆ Raccordement horizontal
- ◆ Livré avec 2 mamelons laiton M1¼"-M1" et joints
- ◆ Rinçage manuel avec vanne de purge
- ◆ Cartouche filtrante à maille inox de 89µ
- ◆ Pression PN 10 bars



Code article	Modèle	Ø D	Débit
JE1002 012	NINO 1"-1¼"	M1" ou F1¼"	6.5 m³/h

JE1002 101	CART NINO/MEC 89µ	89 µ	
JE1002 102	CART NINO/MEC 50µ	50 µ	

VITA

FILTRES AUTONETTOYANTS

Concept:
Système autonettoyant manuel.

Spécialement conçu et adapté à la filtration des eaux domestiques et des réseaux publics.

Caractéristiques:

- ◆ Tête et accessoires en polyamide renforcé de fibre de verre
- ◆ Raccordement pivotant à 360°
- ◆ Avec vis de rappel en laiton et joints
- ◆ Rinçage manuel à contre-courant
- ◆ Cartouche filtrante à maille inox de 89µ
- ◆ Pression PN 16 bars



Code article	Modèle	Ø D	Débit
JE1003 012	VITA 1"	M1"	7.8 m³/h
JE1003 013	VITA 1¼"	M1 ¼"	8.0 m³/h
JE1003 014	VITA 1½"	M1 ½"	9.7 m³/h
JE1003 015	VITA 2"	M2"	10.1 m³/h

JE1003 101	CART VITA/PLOT 89µ	89 µ	
------------	--------------------	------	--

Code article	Modèle	Caractéristiques
JE1002 999	CLEF NINO/MEC/PLOT	Clef pour filtres NINO, MEC & PLOT





NW

FILTRES COMPLETS

Concept:

Remplacement du tamis filtrant facile et économique.

Filtration pour de nombreux liquides, y compris liquides alimentaires et eau potable.

Caractéristiques:

- ◆ Grand débit constant.
- ◆ Faible perte de charge initiale: 0.2 bar
- ◆ Température maxi: 50°C.
- ◆ Livré avec un tamis à 25 µ.
- ◆ Pression max. de service: 10 bars

Code article	Modèle	Caractéristiques
JE1030 001	NW 25 3/4"	Avec raccords union MM3/4" Clef de démontage Sans manomètre Débit moyen: 4 m³/h
JE1030 002	NW 25 1"	Avec raccords union MM1" Clef de démontage Sans manomètre Débit moyen: 5 m³/h
JE1030 003	NW 32 1 1/4"	Avec raccords union MM1 1/4" Clef de démontage Sans manomètre. Débit moyen: 7 m³/h



JE1031 001	NW 500 2"	Avec raccords union MM2" Clef de démontage Avec 2 manomètres et vanne de purge Débit moyen: 18 m³/h
JE1031 002	NW 650 2 1/2"	Avec brides folles DN65 (2 1/2") Clef de démontage Avec 2 manomètres et vanne de purge Débit moyen: 25 m³/h
JE1031 003	NW 800 3"	Avec brides folles DN80 (3") Clef de démontage Avec 2 manomètres et vanne de purge Débit moyen: 32 m³/h



JE1032 002	NW 25 DUO-CTN	Equipé d'un tamis filtrant de 25 µ dans le 1 ^{er} filtre et d'une cartouche container CTN vide pour le traitement d'eau dans la 2 ^{ème} . Sans charbon actif, à commander séparément Avec 2 raccords union MM3/4" et 2 raccords MM1" Clé de démontage Débit maxi avec charbon actif : ⇒ 1 m³/h avec pertes de charge de 0.5 bar ⇒ 2.5 m³/h avec pertes de charge de 1 bar
------------	------------------	-------------------------------------------------------------------------------------------------------------------------------------------------------------------------------------------------------------------------------------------------------------------------------------------------------------------------------------------------------------------------------------------------------------------



JE1039 901	CLEF NW18-25-32	Clef pour filtres NW18, 25 & 32
JE1039 902	CLEF NW500-650-800	Clef pour filtres NW500, 650 & 800





NW-TE

FILTRES POUR CHARBON ACTIF

Concept:
Traitement aux charbons actifs.

Pour l'amélioration du goût, la disparition des odeurs, la diminution du chlore, de l'ozone et de micro-polluants comme pesticides et autres substances organiques dissoutes dans l'eau.

Caractéristiques:

- ◆ Filtre équipé du dispositif de traitement de l'eau pour charbon actif
- ◆ Faible perte de charge initiale: 0.2 bar
- ◆ Température maxi: 50°C
- ◆ Pression max. de service: 10 bars

Code article	Modèle	Caractéristiques
JE1035 001	NW-TE 25 CTN 1 "	Avec raccords union MM1" Livré avec cartouche container CTN vide Sans charbon actif, à commander séparément
JE1035 002	NW-TE 32 1¼ "	Avec raccords union MM1¼" Contenance: 1.7 litres Sans charbon actif, à commander séparément
JE1035 003	NW-TE 500 2 "	Avec raccords union MM2" Contenance: 4.85 litres Sans charbon actif, à commander séparément



CONTAINER CTN

CONTAINER POUR CARTOUCHE CTN

Code article	Modèle	Caractéristiques
JE1032 101	CTN-CA	Qualité alimentaire Cartouche container pleine avec charbon actif Renouveler la charge au minimum tous les 6 mois (conseillé 3 mois pour eau potable).
JE1032 102	CTN-VIDE	Qualité alimentaire Cartouche container vide pour charbon actif en boîte Renouveler la charge au minimum tous les 6 mois (conseillé 3 mois pour eau potable).



CHARBON NW-TE

CHARBON ACTIF

Code article	Modèle	Caractéristiques
JE1035 101	CHARBON NW-TE	Qualité alimentaire Boîte de 3.4 litres, assurant le traitement d'environ 60m³ d'eau. Permet 4 charges du NW25, 2 charges du NW32 ou 6 charges avec container CTN. Renouveler la charge au minimum tous les 6 mois (conseillé 3 mois pour eau potable).





TAMIS NW

TAMIS FILTRANTS

Concept:

Fibres synthétiques, non tissées, non feutrées.

Livrés par sachet de 5 pièces.

Code article	Modèle	Pour filtre	Tamis μ
JE1038 101	TAMIS 25-5 μ	NW 25	5
JE1038 102	TAMIS 25-10 μ	NW 25	10
JE1038 103	TAMIS 25-25 μ	NW 25	25
JE1038 104	TAMIS 25-50 μ	NW 25	50
JE1038 105	TAMIS 25-100 μ	NW 25	100
JE1038 106	TAMIS 25-150 μ (nylon)	NW 25	150

JE1038 201	TAMIS 32-5 μ	NW 32	5
JE1038 202	TAMIS 32-10 μ	NW 32	10
JE1038 203	TAMIS 32-25 μ	NW 32	25
JE1038 204	TAMIS 32-50 μ	NW 32	50
JE1038 205	TAMIS 32-100 μ	NW 32	100
JE1038 206	TAMIS 32-150 μ (nylon)	NW 32	150
JE1038 207	TAMIS 32-300 μ (nylon)	NW 32	300

JE1038 301	TAMIS 500-5 μ	NW 500-650-800	5
JE1038 302	TAMIS 500-10 μ	NW 500-650-800	10
JE1038 303	TAMIS 500-25 μ	NW 500-650-800	25
JE1038 304	TAMIS 500-50 μ	NW 500-650-800	50
JE1038 305	TAMIS 500-100 μ	NW 500-650-800	100
JE1038 306	TAMIS 500-150 μ (nylon)	NW 500-650-800	150
JE1038 307	TAMIS 500-300 μ (nylon)	NW 500-650-800	300



FIX NW

FIXATIONS POUR FILTRES NW ET NW-TE

Code article	Modèle	Caractéristiques
JE1039 101	FIX NW 25/32	Fixation murale simple en polypropylène Pour filtre NW 25,32 et NW-TE 25,32 Livré avec visserie
JE1039 102	FIX NW 500/650/800	Fixation murale simple en inox Pour filtre NW 500, 650, 800 et NW-TE 500, 650, 800 Livré avec visserie



JE1039 103	FIX NW DB 25/32	Fixation murale double en inox Pour filtre NW 25,32 et NW-TE 25,32 Livré avec visserie
------------	-----------------	----------------------------------------------------------------------------------------------





PENTEK

FILTRES TYPE STANDARD ET MULTICARTOUCHES



- ⇒ Corps de filtre à grande capacité de filtration
- ⇒ Disponible en longueur 10" ou 20"
- ⇒ Event situé sur la tête côté entrée disponible, en option
- ⇒ Compatible avec les cartouches de diamètre 4 1/2"
- ⇒ Conforme aux exigences FDA



BIG BLUE®



Contactez-nous pour en savoir plus sur notre gamme de filtration.



POTABILISATION UVc

INFORMATION traitement de l'eau par ULTRAVIOLET

Le principe de l'Ultraviolet est un **procédé écologique**, respectueux de l'homme et de l'environnement

Domaines d'application :

HABITAT	INDUSTRIEL	PISCINE
<ul style="list-style-type: none"> ◆ Eau de source ◆ Eau de pluie ◆ Eau de forage, de puits ◆ Eau adoucie <p>Traitement des eaux par potabilisation purement physique, associé à une filtration détruisant les micro-organismes susceptibles de provoquer des maladies.</p>	<ul style="list-style-type: none"> ◆ Agricole, agro-alimentaire ◆ Collectivité, eau de réseau ◆ Chimie, pharmaceutique ◆ Traitement de surface, effluents <p>Traitement des eaux par potabilisation purement physique.</p>	<ul style="list-style-type: none"> ◆ Piscines domestiques ◆ Piscines collectives ◆ Bassins naturels ◆ Spas <p>Désinfection, purification, traitement anti-algues, traitement combiné. ⇒ Solution curative : traitement UVC ⇒ Solution préventive: rémanent</p>

Qu'est-ce que l'Ultraviolet :



L'ultraviolet est une partie de la lumière dont les rayonnements sont invisibles à l'œil nu.
 Il peut se diviser en 3 catégories :

- ⇒ UVA : ondes longues : 315 à 400nm = agit sur le bronzage
- ⇒ UVb : ondes moyennes : 280 à 315nm = utilisé dans le traitement de maladies
- ⇒ **UVC : ondes courtes : 200 à 280nm = désactive les bactéries, virus, spores**

Technologie de l'Ultraviolet «UVC» :

La technologie **UVC** a pour principe de générer des **rayons ultraviolets** au sein d'une chambre de traitement. Ces rayons irradient les cellules vivantes contenues dans le liquide traversant l'appareil, sans modifier les critères physico-chimiques et sans générer de solutions résiduelles. **Les microbes, virus, bactéries sont particulièrement sensibles aux rayons UVC**, ainsi que les végétaux inférieurs, tels que les **algues, les moisissures et leurs spores**.
 Suivant la quantité d'énergie UV reçue, la cellule vivante sera **stérilisée = effet bactériostatique**, soit **détruite = effet bactéricide**

Technique de traitement :

La quantité d'énergie ou dose germicide est exprimée en : $\mu\text{Ws}/\text{cm}^2$ ou plus communément en **mJ/cm^2**
 La dose est le produit de l'intensité de rayonnement reçue sur l'unité de surface, en un point donné, par le temps d'exposition.

Les principaux paramètres influençant l'action d'un traitement :

- La dose germicide (mJ/cm^2)
- La lame d'eau ou épaisseur du fluide (cm)
- Le coefficient de transmission (%)
- Le débit du liquide (m^3/h)
- La nature et la concentration des micro-organismes

Valeur normative de traitement:

- ⇒ **En Suisse: $40 \text{ mJ}/\text{cm}^2$**
- ⇒ **En France: $25 \text{ mJ}/\text{cm}^2$**

Comment choisir un appareil :

Données pour définir vos besoins: (liste non exhaustive)

- ⇒ Objectif: Les bactériens à éliminer
- ⇒ Type de liquide: eau de réseau, de source, de pluie, de forage, d'effluents, de process,
- ⇒ Qualité de l'eau: par exemple, matière en suspension, coloration ou turbidité
- ⇒ Température du liquide: °C
- ⇒ Débit: L/min ou m^3/h
- ⇒ Pression de service: bars
- ⇒ Lieu d'installation, tension électrique à disposition



EUREKA

PLATINES UVc

Concept :

Procédé de traitement de l'eau 100% physique par lampe ultraviolet pour une désinfection bactéricide.

CARACTERISTIQUES :

Electrique :

- ⇒ Platine synthétique avec coffret intégré
- ⇒ Lampe UVc basse pression, ~9000 heures
- ⇒ Interrupteur marche/arrêt
- ⇒ Compteur horaire
- ⇒ Fusible de protection
- ⇒ Ballast électronique
- ⇒ Témoin visuel de fonctionnement lampe
- ⇒ Prise pour branchement cellule ou électrovanne



Hydraulique :

- ⇒ Chambre de traitement en inox 316L
- ⇒ Gaine quartz à fond bombé
- ⇒ Regard pour cellule de contrôle
- ⇒ Bague blocage lampe
- ⇒ Pression de service: 4 bars
- ⇒ Pression max: 6 bars



Domaines d'application :

HABITAT

- ◆ Eau de source
- ◆ Eau de pluie
- ◆ Eau de forage, de puits
- ◆ Eau adoucie

Traitement des eaux par potabilisation purement physique détruisant les micro-organismes susceptibles de provoquer des maladies.

Accessoires & options :

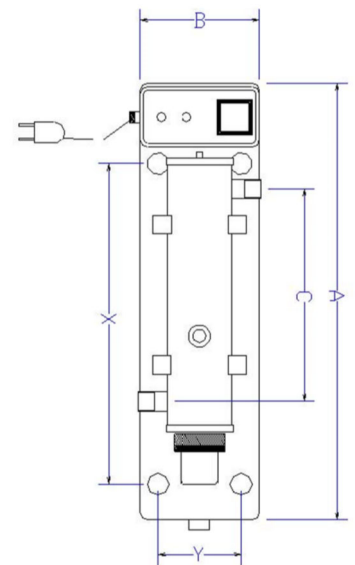
À commander séparément

- Cellule de contrôle UVc
- Electrovanne
- Limiteur de débit

- Alimentation basse-tension
- Filtration et charbon actif

Cotations en mm	A	B	C	D	X	Y
EUREKA 55	715	165	420	94	115	583
EUREKA 95	715	165	412	94	115	583

Code article	Modèle	Débit (1.) M ³ /h	Ø DN	Tension 50 Hz
AB1051 003	EUREKA 55W	2.87	3/4"	230 V
AB1051 004	EUREKA 95W	4.55	1"	230 V



1. Les débits sont exprimés selon un coefficient de transmission à 98% sur lame d'eau de 1 cm pour une dose germicide délivrée de 40 mJ/cm² en fin de vie de la lampe.

Garantie 2 ans: *sauf les lampes et quartz qui sont des consommables.*



FZI

STERILISATEURS UVc

Concept :
Procédé de traitement de l'eau 100% physique par lampe ultraviolet pour une désinfection bactéricide.

CARACTERISTIQUES :

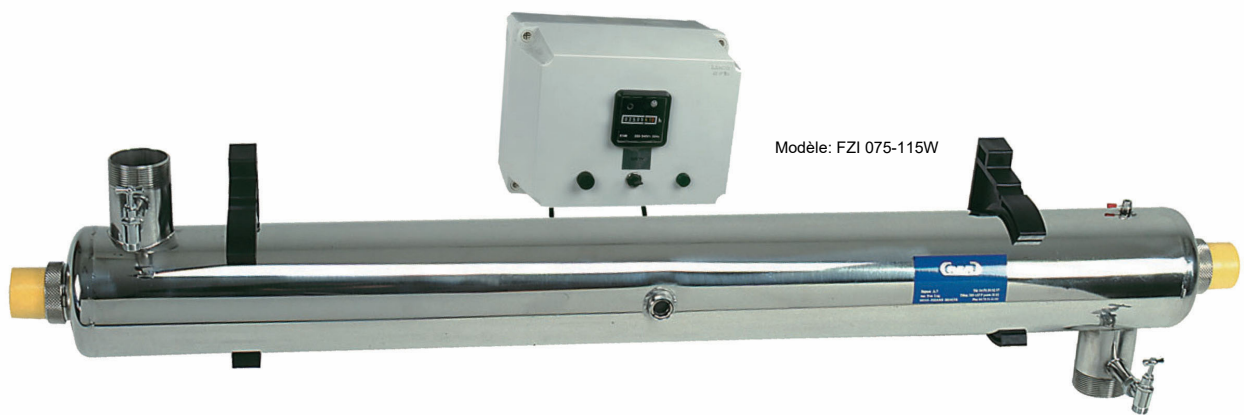
Electrique :

- ⇒ Lampe UVc basse pression, ~9000 heures
- ⇒ Coffret de commande IP55
- ⇒ Interrupteur marche/arrêt
- ⇒ Compteur horaire
- ⇒ Fusible de protection
- ⇒ Ballast électronique
- ⇒ Témoin visuel de fonctionnement de la lampe
- ⇒ Prise pour branchement cellule ou électrovanne



Hydraulique :

- ⇒ Chambre de traitement en inox 316L
- ⇒ Gaine quartz
- ⇒ Regard pour cellule de contrôle
- ⇒ Bagues Quick pour changement lampe
- ⇒ Vannes de prélèvement
- ⇒ Pression de service: 6 bars
- ⇒ Pression max: 8 bars (*sur demande à 10 bars*)



Domaines d'application :

INDUSTRIEL

- ◆ Agricole, agro-alimentaire
- ◆ Collectivité, eau de réseau
- ◆ Chimie, pharmaceutique
- ◆ Traitement de surface, effluents

Traitement des eaux par potabilisation purement physique.

Accessoires & options :

À commander séparément

- Cellule de contrôle UVc
- Relai d'asservissement
- Alimentation basse-tension
- Report d'alarme
- Filtration et charbon actif
- Système de nettoyage du quartz

Raccordement: (OP) = entrée/sortie à axe opposé / (MA) = entrée/sortie sur le même axe

Code article	Modèle	Débit (1.) M ³ /h	Ø DN	Encombrement Ø x L mm	Tension 50 Hz
AB1054 003	FZI 020-30W	1.2	¾" (OP)	80 x 900	230 V
AB1054 004	FZI 030-55W	1.8	¾" (OP)	80 x 900	230 V
AB1054 005	FZI 050-75W	2.9	1" (OP)	80 x 1200	230 V
AB1054 006	FZI 066-115W	3.7	1¼" (OP)	90 x 1230	230 V
AB1054 007	FZI 075-115W	6.1	2" (OP)	110 x 1230	230 V
AB1054 008	FZI 100-115W	10.0	2" (MA)	110 x 1230	230 V

1. Les débits sont exprimés selon un coefficient de transmission à 98% sur lame d'eau de 1 cm pour une dose germicide délivrée de **40 mJ/cm²** en fin de vie de la lampe.

Garantie 2 ans: *sauf les lampes et quartz qui sont des consommables.*



DFI-BR

STERILISATEURS UVc

Concept :

Procédé de traitement de l'eau 100% physique par lampe ultraviolet pour une désinfection bactéricide.

CARACTERISTIQUES :

Electrique :

- ⇒ Lampe UVc basse pression, ~12000 heures
- ⇒ Armoire de commande IP55
- ⇒ Interrupteur marche/arrêt
- ⇒ Compteur horaire
- ⇒ Fusible de protection
- ⇒ Ballast électronique
- ⇒ Témoin visuel de fonctionnement de la lampe
- ⇒ Prise pour branchement cellule ou électrovanne



Hydraulique :

- ⇒ Chambre de traitement en inox 316L
- ⇒ Gaine quartz
- ⇒ Regard pour cellule de contrôle
- ⇒ Bagues Quick pour changement lampe
- ⇒ Vannes de prélèvement
- ⇒ Trappe de visite + vanne de vidange
- ⇒ Pression de service: 6 bars
- ⇒ Pression max: 8 bars (*sur demande à 10 bars*)



Modèle: DFI-BR 630

Domaines d'application :

INDUSTRIEL

- ◆ Agricole, agro-alimentaire
- ◆ Collectivité, eau de réseau
- ◆ Chimie, pharmaceutique
- ◆ Traitement de surface, effluents

Traitement des eaux par potabilisation purement physique.

Accessoires & options :

À commander séparément

- Cellule de contrôle UVc
- Relai d'asservissement
- Alimentation basse-tension
- Report d'alarme
- Filtration et charbon actif
- Système de nettoyage du quartz

Code article	Modèle	Débit (1.) M ³ /h	Ø DN	Encombrement Ø x L mm	Tension 50 Hz
AB1055 001	DFI-BR 130-1x130W	15.08	à brides 2"	450 x 900	230 V
AB1055 002	DFI-BR 230-2x130W	25.55	à brides 2½"	450 x 900	230 V
AB1055 003	DFI-BR 330-3x130W	52.55	à brides 3"	450 x 900	230 V
AB1055 004	DFI-BR 430-4x130W	77.53	à brides 4"	450 x 900	230 V
AB1055 005	DFI-BR 530-5x130W	110.48	à brides 4"	500 x 900	230 V
AB1055 006	DFI-BR 630-6x130W	130.00	à brides 4"	500 x 900	230 V

1. Les débits sont exprimés selon un coefficient de transmission à 98% sur lame d'eau de 1 cm pour une dose germicide délivrée de **40 mJ/cm²** en fin de vie de la lampe.

Garantie 2 ans: *sauf les lampes et quartz qui sont des consommables.*



EUREKA-STAT

STATIONS POTABILISATION UVc

Concept :

Procédé de traitement de l'eau 100% physique par lampe ultraviolet pour une désinfection bactéricide.
Supprime dans un 1er temps par filtration les particules solides en suspension dans l'eau qui pourrait gêner la désinfection et dans un 2ème temps détruit les bactéries .

CARACTERISTIQUES :

Electrique :

- ⇒ Platine synthétique avec coffret intégré
- ⇒ Lampe UVc basse pression, ~9000 heures
- ⇒ Interrupteur marche/arrêt
- ⇒ Compteur horaire
- ⇒ Fusible de protection
- ⇒ Ballast électronique
- ⇒ Témoin visuel de fonctionnement lampe
- ⇒ Prise pour branchement cellule ou électrovanne



Hydraulique :

- ⇒ Chambre de traitement en inox 316L
- ⇒ 2 porte-filtres pour cartouches SX
- ⇒ Vannes d'entrée et sortie
- ⇒ Gaine quartz à fond bombé
- ⇒ Regard pour cellule de contrôle
- ⇒ Bague blocage lampe
- ⇒ Pression de service: 4 bars
- ⇒ Pression max: 6 bars

Domaines d'application :

HABITAT

- ◆ Eau de source
- ◆ Eau de pluie
- ◆ Eau de forage, de puits
- ◆ Eau adoucie

Traitement des eaux par potabilisation purement physique, associé à une filtration détruisant les micro-organismes susceptibles de provoquer des maladies.

Accessoires & options :

À commander séparément

- Cellule de contrôle UVc
- Electrovanne
- Limiteur de débit
- Cartouches filtrantes

- Alimentation basse-tension
- Charbon actif



Code article	Modèle	Débit (1.) M ³ /h	Ø DN	Encombrement H x L x P mm	Cartouches (2.) usage alimentaire	Tension 50 Hz
AB1056 003	EUREKA-STAT 55W	2.87	¾"	589 x 480 x 150	10" 1x 25µ - 1x 5µ	230 V
AB1056 004	EUREKA-STAT 95W	4.55	1"	786 x 480 x 150	20" 1x 25µ - 1x 5µ	230 V

1. Les débits sont exprimés selon un coefficient de transmission à 98% sur lame d'eau de 1 cm pour une dose germicide délivrée de 40 mJ/cm² en fin de vie de la lampe.

2. Les cartouches filtrantes sont à commander séparément (page 16) . D'autres indices de filtration peuvent aussi être montés pour des cas particuliers.

Garantie 2 ans: *sauf les lampes et quartz qui sont des consommables.*



FZI-STAT

STATIONS POTABILISATION UVc

Concept :

Procédé de traitement de l'eau 100% physique par lampe ultraviolet pour une désinfection bactéricide.
Supprime dans un 1er temps par filtration les particules solides en suspension dans l'eau qui pourrait gêner la désinfection et dans un 2ème temps détruit les bactéries .

CARACTERISTIQUES :

Electrique :

- ⇒ Support d'assemblage
- ⇒ Lampe UVc basse pression, ~9000 heures
- ⇒ Coffret de commande IP55
- ⇒ Interrupteur marche/arrêt
- ⇒ Compteur horaire
- ⇒ Fusible de protection
- ⇒ Ballast électronique
- ⇒ Témoin visuel de fonctionnement de la lampe
- ⇒ Prise pour branchement cellule ou électrovanne



Hydraulique :

- ⇒ Chambre de traitement en inox 316L
- ⇒ 2 porte-filtres pour cartouches NW
- ⇒ Vannes d'entrée et sortie
- ⇒ Gaine quartz
- ⇒ Regard pour cellule de contrôle
- ⇒ Bagues Quick pour changement lampe
- ⇒ Vannes de prélèvement
- ⇒ Pression de service: 6 bars
- ⇒ Pression max: 8 bars (*sur demande à 10 bars*)

Domaines d'application :

INDUSTRIEL

- ◆ Agricole, agro-alimentaire
- ◆ Collectivité, eau de réseau
- ◆ Chimie, pharmaceutique
- ◆ Traitement de surface, effluents

Traitement des eaux par potabilisation purement physique, associé à une filtration

Accessoires & options :

À commander séparément

- Cellule de contrôle UVc
- Relai d'asservissement
- Alimentation basse-tension
- Report d'alarme
- Cartouches filtrantes
- Charbon actif
- Système de nettoyage du quartz



Code article	Modèle	Débit (1.) M ³ /h	Ø DN	Encombrement H x L x P mm	Cartouches (2.) usage alimentaire	Tension 50 Hz
AB1057 004	FZI-STAT 030-55W	1.80	¾"	1000 x 650 x 200	2x NW18	230 V
AB1057 005	FZI-STAT 050-75W	2.90	1 "	1180 x 1330 x 200	2x NW25	230 V
AB1057 006	FZI-STAT 066-115W	3.70	1¼"	1180 x 1330 x 200	2x NW32	230 V
AB1057 007	FZI-STAT 075-115W	6.10	2"	1180 x 1330 x 200	2x NW500	230 V
AB1057 008	FZI-STAT 130-130W	15.00	2"	1150 x 1350 x 250	2x NW500	230 V

1. Les débits sont exprimés selon un coefficient de transmission à 98% sur lame d'eau de 1 cm pour une dose germicide délivrée de **40 mJ/cm²** en fin de vie de la lampe.

2. Les indices de filtration seront définis selon l'application, à commander séparément.

Garantie 2 ans: *sauf les lampes et quartz qui sont des consommables.*



CELLULE NF220

CELLULE POUR STATIONS DE POTABILISATION

La cellule NF220 permet de détecter le non fonctionnement de la lampe UVc. En cas de coupure d'électricité ou de non fonctionnement de la lampe, le voyant lumineux sur la cellule passe au rouge et un buzzer retentit.

- Étalonnage manu/auto
- Buzzer d'alarme
- contact externe avec prise spéciale
- tension: 230V



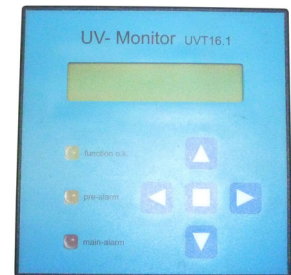
Code article	Modèle	Tension 50 Hz
AB1065 101	CELLULE NF220	230 V

CELLULE EVOLUTION

CELLULE POUR STATIONS DE POTABILISATION

La cellule EVOLUTION permet de mesurer la dose UVc rayonnée dans le bactéricide et de contrôler l'efficacité du rayonnement lumineux de la lampe et du niveau d'encrassement de la gaine quartz de la station de potabilisation.

- affichage du % de dégradation
- Compteur décremental lampe
- diode de préalarme
- contact sec pour report alarme (4-20mA)
- tension: 230V



Code article	Modèle	Tension 50 Hz
AB1065 201	CELLULE EVOLUTION	230 V

LIMITEUR UVc

LIMITEURS DE DEBIT POUR STATIONS DE POTABILISATION

Afin de garantir la dose germicide, si la valeur du débit instantané ne peut être connu ou si la pression du réseau est fluctuante, nous conseillons l'installation d'un limiteur de débit, à l'entrée de l'appareil.

Un obturateur calibré vient modifier la section de passage, en fonction des variations de pression hydraulique rencontrées. Le débit reste ainsi constant, quelles que soit les variations de pression.

Code article	Modèle	limite M ³ /h
AB1067 101	LIMITEUR 1.8-¾"	1.8
AB1067 102	LIMITEUR 2.28-¾"	2.28
AB1067 103	LIMITEUR 3.0-¾"	3
AB1067 113	LIMITEUR 3.0-1"	3
AB1067 114	LIMITEUR 4.0-1"	4



LAMPE UVc

LAMPES DE RECHANGE UVc

Lampes de rechange pour traitements, stations de potabilisation UVc pour Mobil'Eau, Eureka, FZI & DFI

Code article	Modèle	Type d'appareil	Puissance WATTS	Durée de vie ~ Heures
AB1069 103	LAMPE MOB 55	MOBIL'EAU 55W	55	9000
AB1069 104	LAMPE MOB 95	MOBIL'EAU 95W	95	9000
AB1069 202	LAMPE EUR 36	EUREKA 36W EUREKA-STAT 36W	36	9000
AB1069 203	LAMPE EUR 55	EUREKA 55W EUREKA-STAT 55W	55	9000
AB1069 204	LAMPE EUR 95	EUREKA 95W EUREKA-STAT 95W	95	9000
AB1069 303	LAMPE FZI 30	FZI 020	30	9000
AB1069 304	LAMPE FZI 55	FZI 030 FZI-STAT 030	55	9000
AB1069 305	LAMPE FZI 75	FZI 050 FZI-STAT 050	75	9000
AB1069 306	LAMPE FZI 115	FZI 066 FZI-STAT 066 FZI 075 FZI-STAT 075 FZI 100	115	9000
AB1069 307	LAMPE FZI 130	FZI-STAT 130 DFI-BR 130 DFI-BR 230 DFI-BR 330 DFI-BR 430 DFI-BR 530 DFI-BR 630	130	12000

CARTOUCHE EUREKA-STAT

CARTOUCHES DE RECHANGE POUR STATIONS EUREKA

Cartouches jetables type SX, qualité alimentaire

Code article	Modèle	Type d'appareil	FILTRATION μ
JE1005 008	SX10" PP 5 μ	EUREKA-STAT 36W EUREKA-STAT 55W	5
JE1005 009	SX10" PP 25 μ	EUREKA-STAT 36W EUREKA-STAT 55W	20/25
JE1005 108	SX20" PP 5 μ	EUREKA-STAT 95W	5
JE1005 109	SX20" PP 25 μ	EUREKA-STAT 95W	20/25



SUNEO

STERILISATEURS UVc PISCINE

Concept:

Procédé de traitement de l'eau 100% physique par lampe ultraviolets pour une désinfection bactéricide.



Pour plus d'information pour le traitement de la piscine, consultez notre chapitre 6) « Technique de piscine »





RB 4000

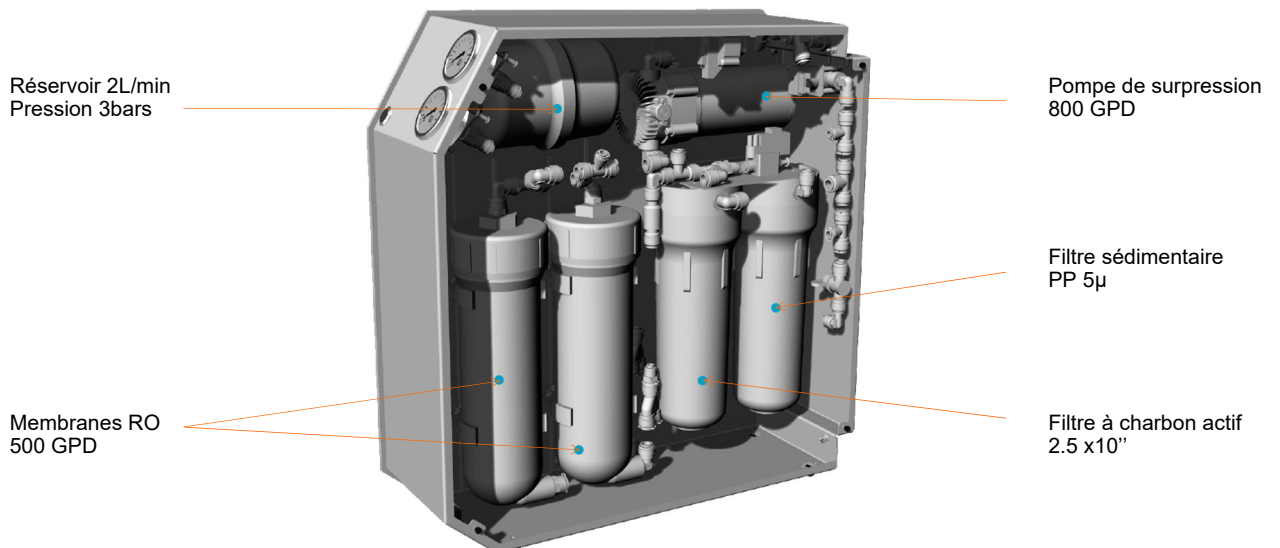
OSMOSEUR DIRECT



Cet osmoseur industriel de faible encombrement, permet de produire par hyperfiltration une eau déminéralisée. Idéal pour une utilisation dans la restauration, dans la production d'eau industrielle et en laboratoire.

Caractéristiques:

- ⇒ Débit max. 1.5m³/jour
- ⇒ Production de 180 litres/h
- ⇒ Réservoir intégré capacité 1.5 litre
- ⇒ Manomètre d'état des filtres et de la pompe
- ⇒ Châssis Inox
- ⇒ Pression d'entrée 2 à 5 bars
- ⇒ Température de l'eau +4 à 30°C



Code article	Modèle	Dimensions L x l x H mm	Tension 50 Hz
AB1080 040	RB 4000	562 x 182 x 555	230 V



OS-MO 6500 - 36000

OSMOSEURS INDUSTRIELS



L'osmoseur est un dispositif permettant de produire de l'eau considérée comme pure selon le principe de l'osmose inverse. Il débarrasse l'eau de la majeure partie de ses solutés, tels que le chlore, les sulfates, les phosphates, etc..

Caractéristiques:

- ⇒ Débit production selon modèle: 0.25 à 1.5m³/h
- ⇒ Pression d'entrée 2 à 5 bars
- ⇒ Température de l'eau +5 à 40°C

Equipement:

- ⇒ Châssis métallique
- ⇒ Préfiltre à sédiments 5µ
- ⇒ Membrane(s) 4" 300psi
- ⇒ Electrovanne
- ⇒ Débitmètres
- ⇒ Pompe verticale multicellulaire
- ⇒ Armoire de commande
 - ⇒ Mise en marche et arrêt automatiques sur signal
 - ⇒ Arrêt d'urgence de l'équipement par les signaux des capteurs de marche à sec, surpression dans le module
 - ⇒ Arrêt de l'équipement sur le signal externe STOP
 - ⇒ Rinçage hydraulique de(s) membrane(s)
 - ⇒ Contrôle permanent de la qualité (conductivité électrique et température) du perméat
 - ⇒ 5 contacts sec (NO/NF)



Code article	Modèle	Membrane	Débit entrée mini M ³ /h	Débit production M ³ /h	Dimensions L x l x H mm	Tension 50 Hz
AB1081 011	OS-MO 6500	1x	0.4	0.25	550 x 420 x 1500	230 V
AB1081 012	OS-MO 12000	2x	0.8	0.5	550 x 420 x 1500	230 V
AB1081 014	OS-MO 24000	4x	1.5	1.0	700 x 600 x 1500	230 V
AB1081 016	OS-MO 36000	6x	2.5	1.5	900 x 600 x 1500	230 V



OS-IND

OSMOSEURS INDUSTRIELS



Osmoseur industriel adapté à vos besoins.



Contactez-nous, nous avons la solution



STD

STATIONS DE DEMINERALISATION



Réalisation complète de stations d'eau déminéralisée

1) **Préfiltration**



2) **Adoucissement**



3) **Osmoseur**



4) **Stockage**



5) **Distribution**



N'hésitez pas à nous transmettre vos besoins en eau déminéralisée



ADOU CISSEUR

GAMME COMPLETE D'ADOU CISSEURS A SEL



La maîtrise de l'eau adoucie:

En tant qu'assembleur, nous sommes à même de vous proposer la solution la plus adaptée à vos besoins. Avec une gamme standard, sur-mesure ou par composants.



Pour plus d'informations, consulter notre programme
« SPECIAL ADOUCISSEURS » CH10b

